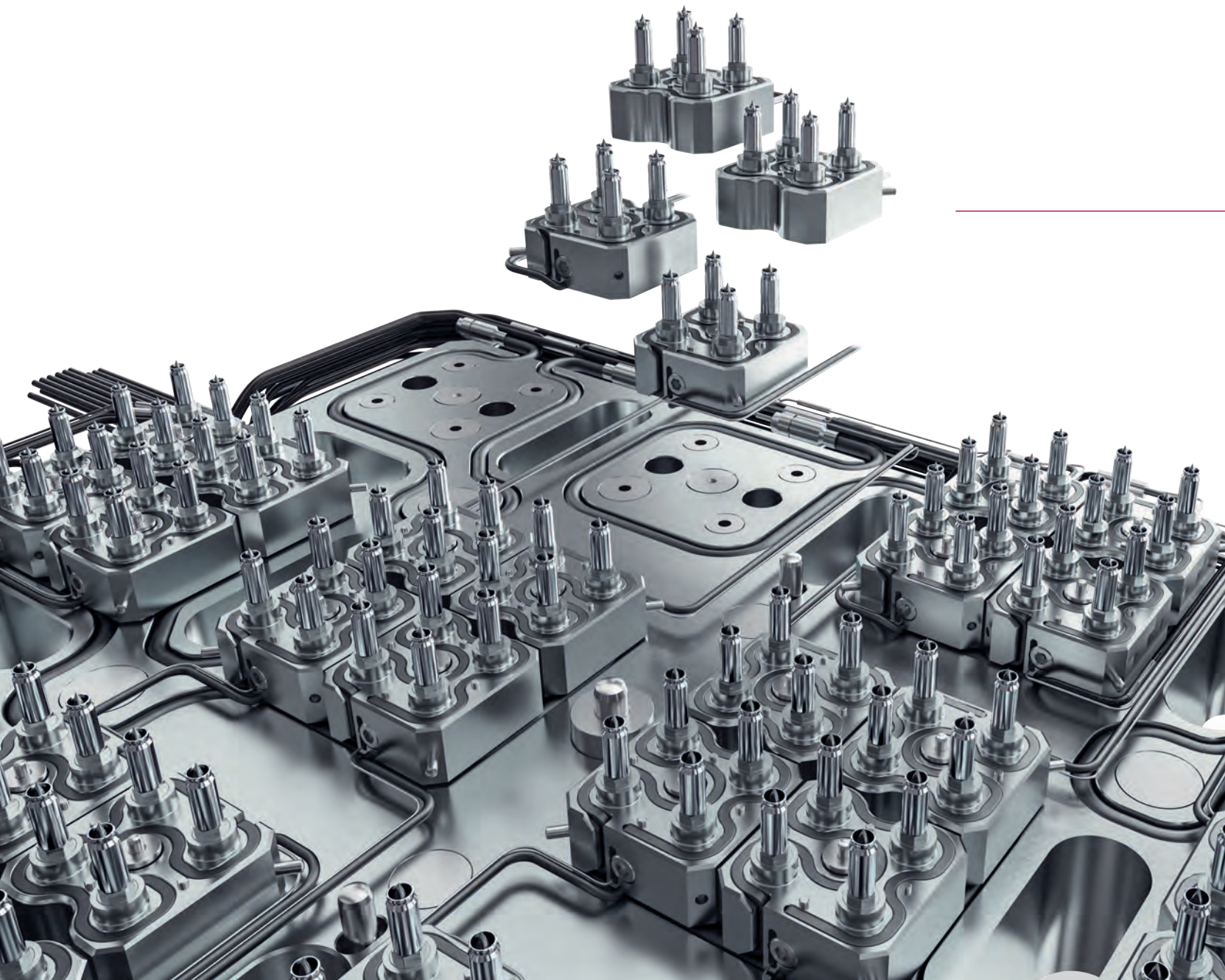


Die Lösung für hochfachige Werkzeugkonzepte.
Mikro-Verteilertechnik



Für Polyolefine und kleine Schussgewichte.

Die Lösung für hochfachige Werkzeugkonzepte

Der Einsatz von EWIKON Mikro-Verteilertechnik ermöglicht die prozesssichere Verarbeitung von Polyolefinen in extrem hochfachigen und trotzdem sehr kompakten und stabilen Werkzeugen. Zielbranchen sind insbesondere die Medizintechnik sowie die Verpackungsindustrie, wo eine effiziente Massenfertigung von Bauteilen mit kleinen Schussgewichten gefordert ist.

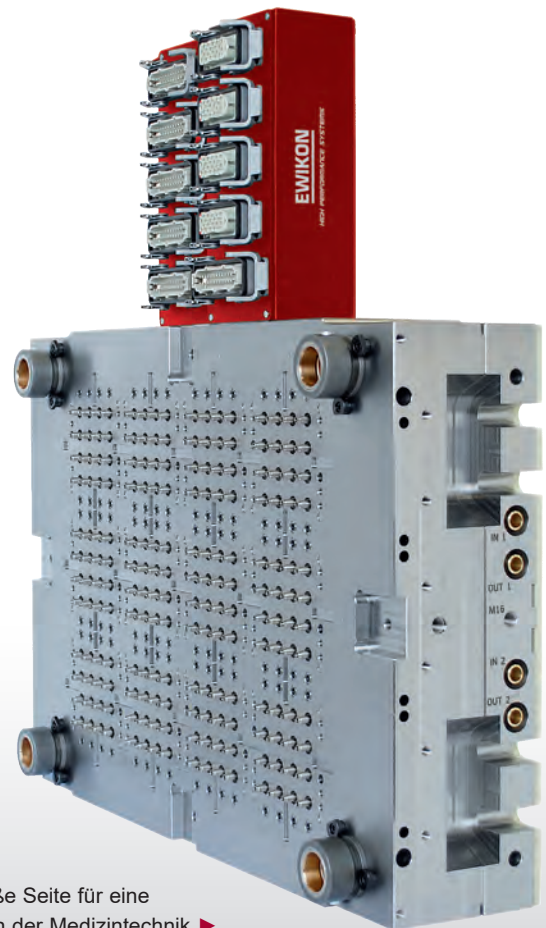
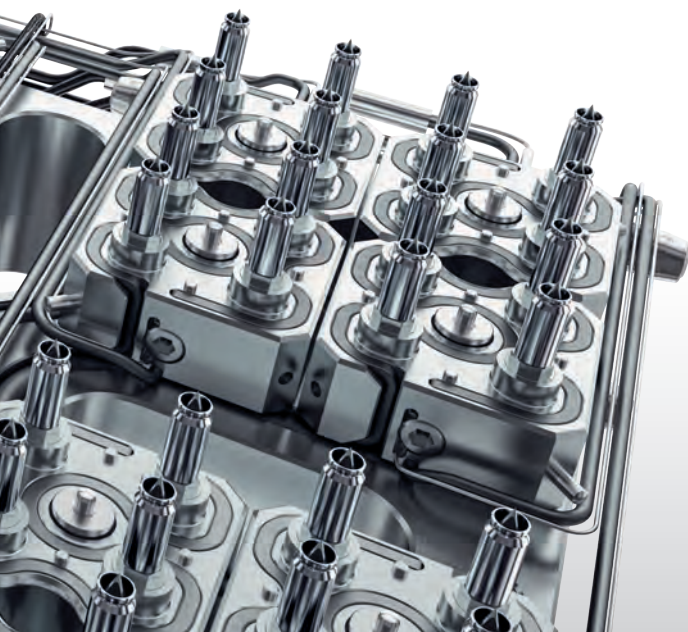
Standardisierter Aufbau

Hochfachige Werkzeuge werden auf Basis standardisierter 16-fach Cluster mit jeweils 4 Mikro-Verteilern aufgebaut.

Komplette Heiße Seiten sind in folgenden Versionen erhältlich:

16-fach 32-fach 64-fach

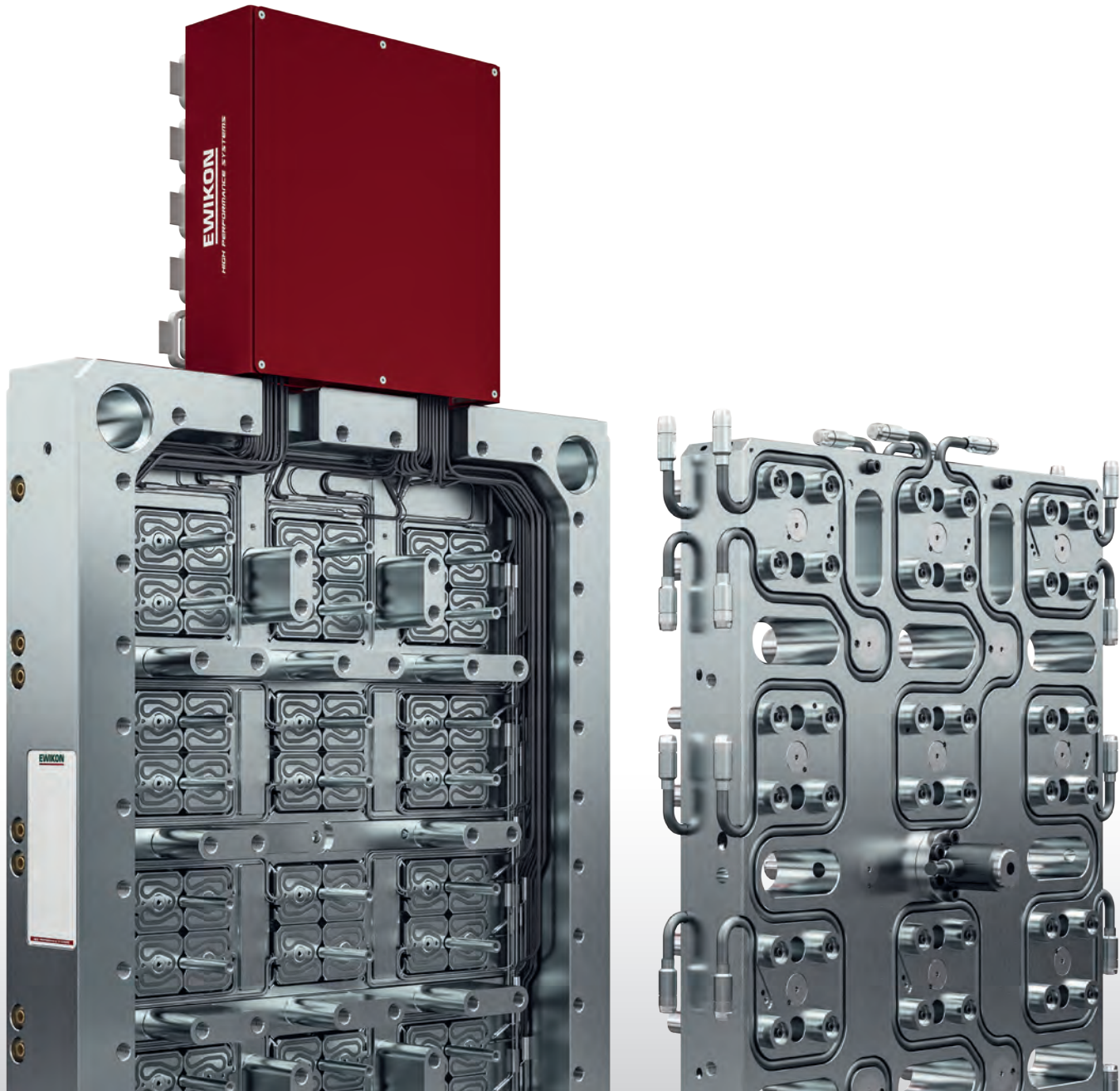
96-fach 128-fach 192-fach



192-fach Heiße Seite für eine Anwendung in der Medizintechnik ▶

Produktmerkmale + Vorteile

- Mikro-Verteiler mit jeweils 4 eingeschraubten wärmeleitenden Spitzeneinsätzen und sehr homogenem Temperaturprofil für die prozesssichere Verarbeitung von Polyolefinen
- Einfacher Aufbau extrem hochfachiger Werkzeuge mit bis zu 192 Kavitäten auf Basis von standardisierten 16-fach Clustern, kombiniert mit einer Überverteilung
- Vollbalancierte Schmelzeführung mit kurzen Fließwegen, geringem Druckverlust und minimalen Verweilzeiten
- Nur eine Regelzone pro Mikro-Verteiler. Deutlich reduzierter Regelaufwand
- Anspritzpunktstand innerhalb des Mikro-Verteilers 30 mm
- Hohe Wartungsfreundlichkeit. Einfacher Wechsel der Spitzeneinsätze nach Demontage der Formeneinsätze möglich
- Reduzierter Platzbedarf für Verkabelung ermöglicht sehr kompaktes und stabiles Werkzeugdesign
- Kühlmittelversorgung in Heiße Seite integriert mit Übergabe an die Formeneinsätze



■ Kompakter und stabiler Werkzeugaufbau

Mit nur einer Regelzone pro Mikro-Verteiler reduziert sich die Menge der Kabel und damit der Platzbedarf für die Verkabelung beträchtlich. Zudem sind alle flexiblen Anschlüsse außerhalb heißer Bereiche verlegt. Teile des eingesparten Bauraums lassen sich nutzen, um zusätzliche Plattenverschraubungen zu integrieren. Werkzeuge mit Mikro-Verteilertechnik können somit nicht nur besonders kompakt, sondern auch sehr stabil aufgebaut werden.



■ Integrierte Kühlmittelversorgung

Die Kühlmittelversorgung mit Übergabe an die Formeinsätze ist direkt in die Heiße Seite integriert. Das vereinfacht das Layout der Kavitätenkühlung.



■ Wartungsfreundliches Design

Die eingeschraubten Wärmeleitspitzen können nach Demontage der Formeinsätze einfach auf der Maschine gewechselt werden.

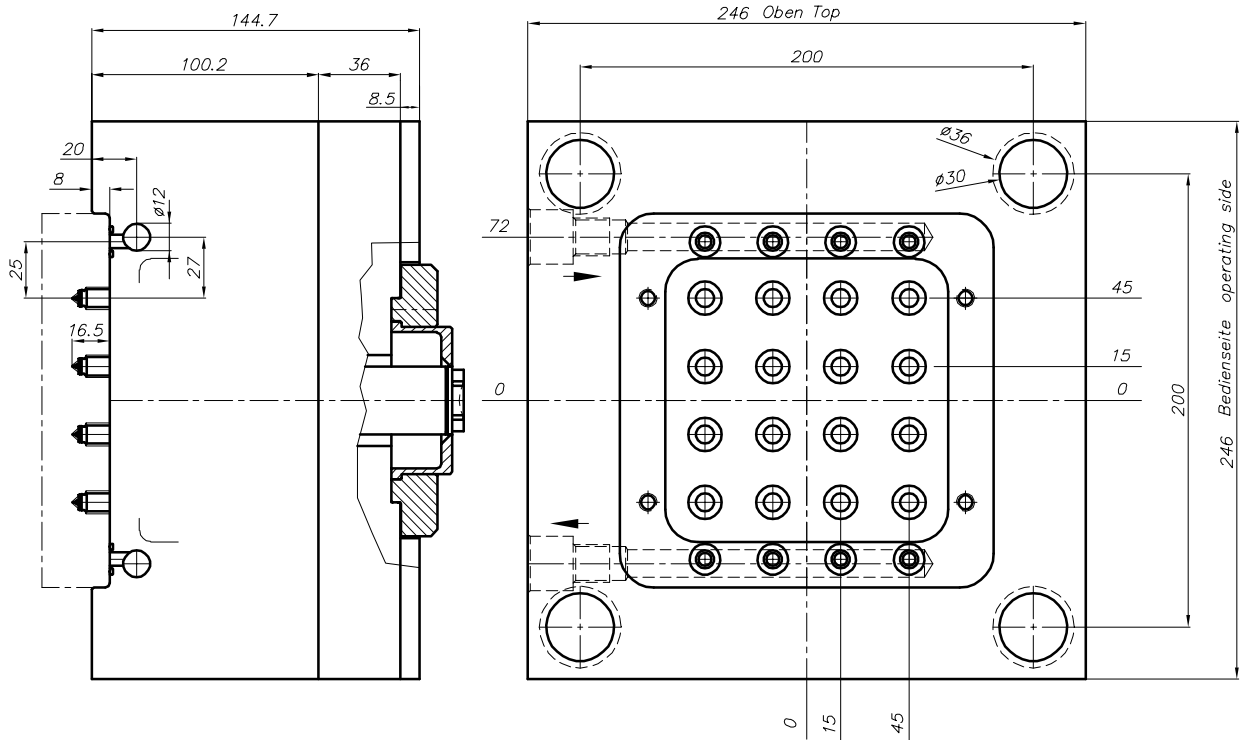


Mikro-Verteilersystem

Abmessungen für Heiße Seite

16-fach

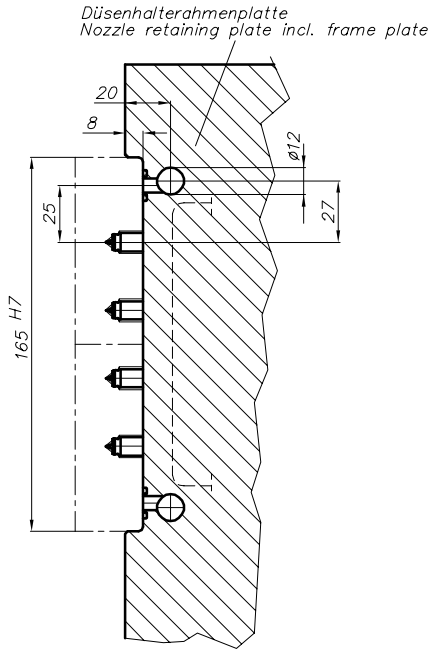
Ansicht auf Spitzeneinsätze



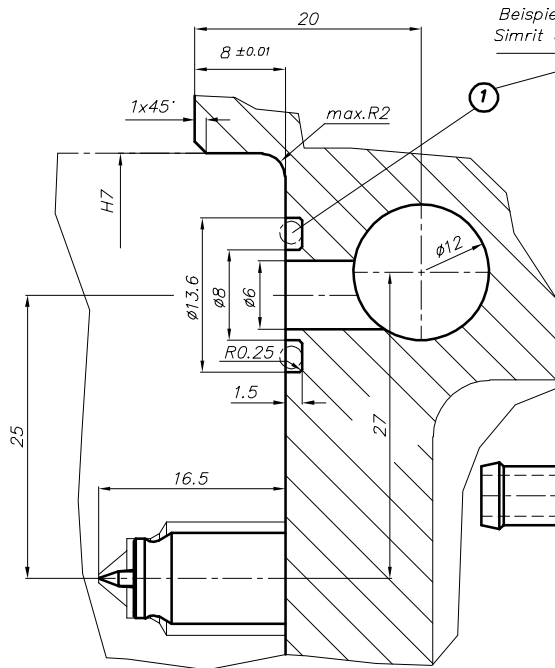
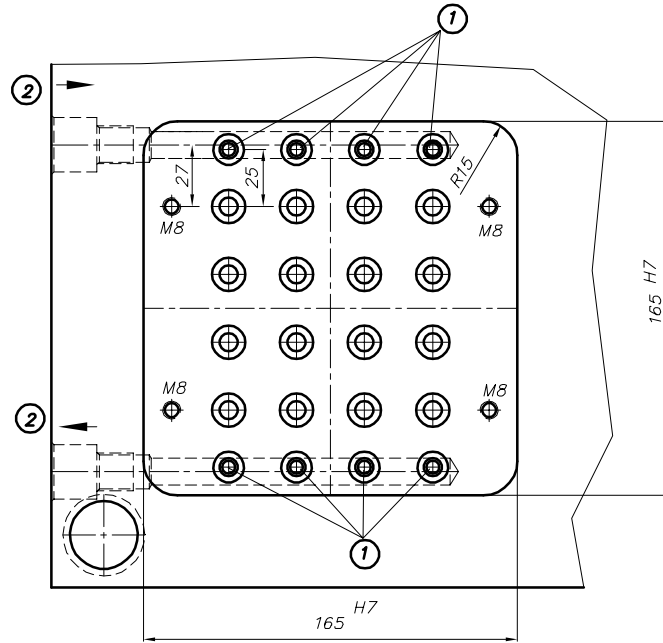
Mikro-Verteilersystem

Einbauhinweis für Formeinsatz
und Kühlmittelversorgung

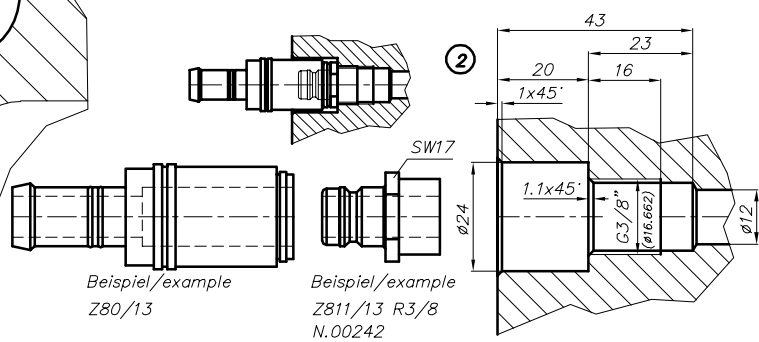
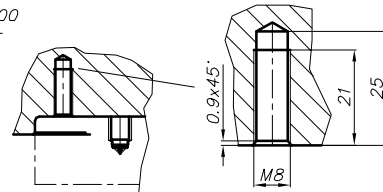
16-fach



Ansicht auf Spitzeneinsätze



Beispiel/example
Simrit 80 FKM 610 9.00x2.00



Beispiel/example
Z80/13

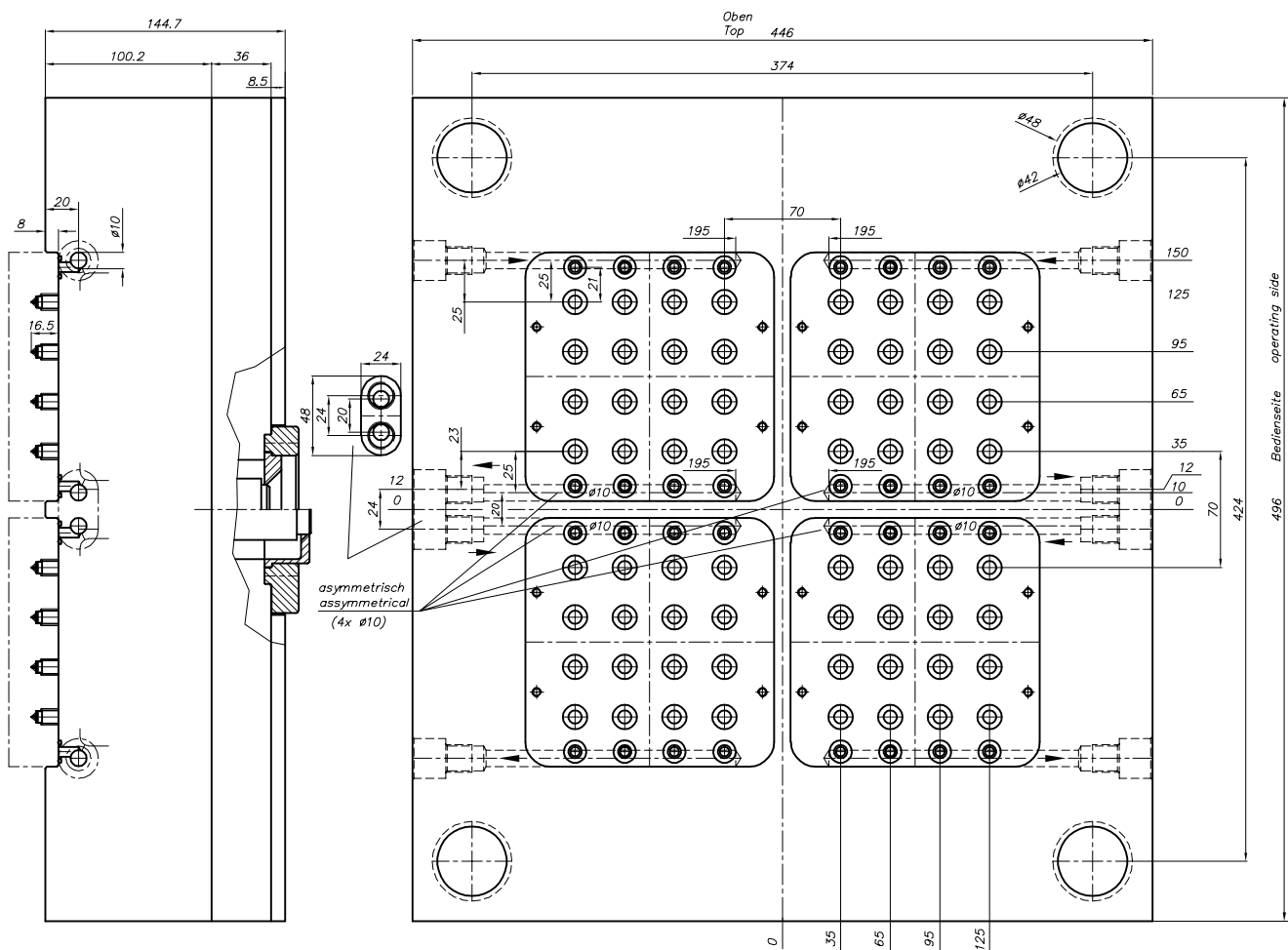
Beispiel/example
Z811/13 R3/8
N.00242

Mikro-Verteilersystem

Abmessungen für Heiße Seite

64-fach

Ansicht auf Spitzeneinsätze



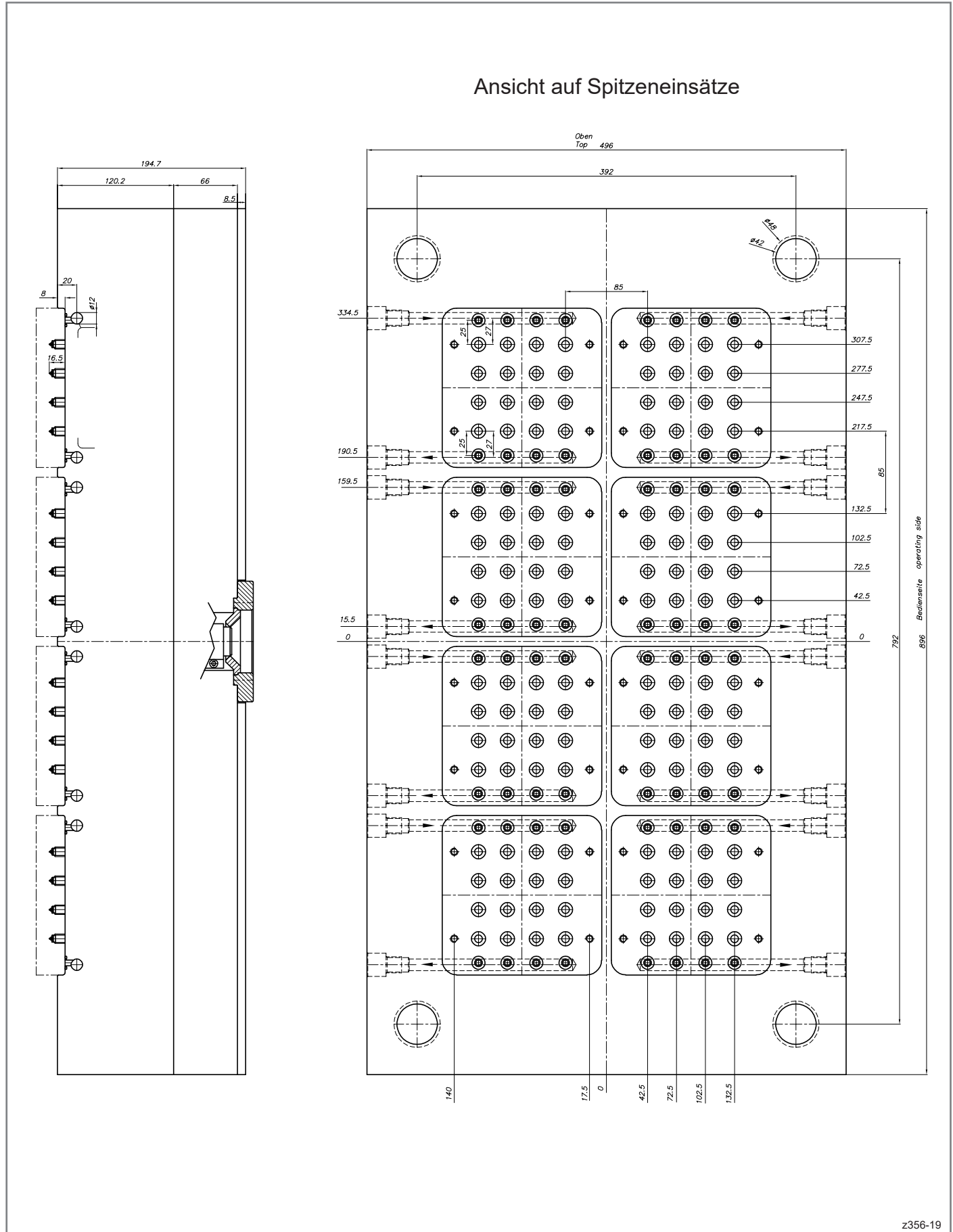
z356-16

Mikro-Verteilersystem

Abmessungen für Heiße Seite

128-fach

Ansicht auf Spitzeneinsätze

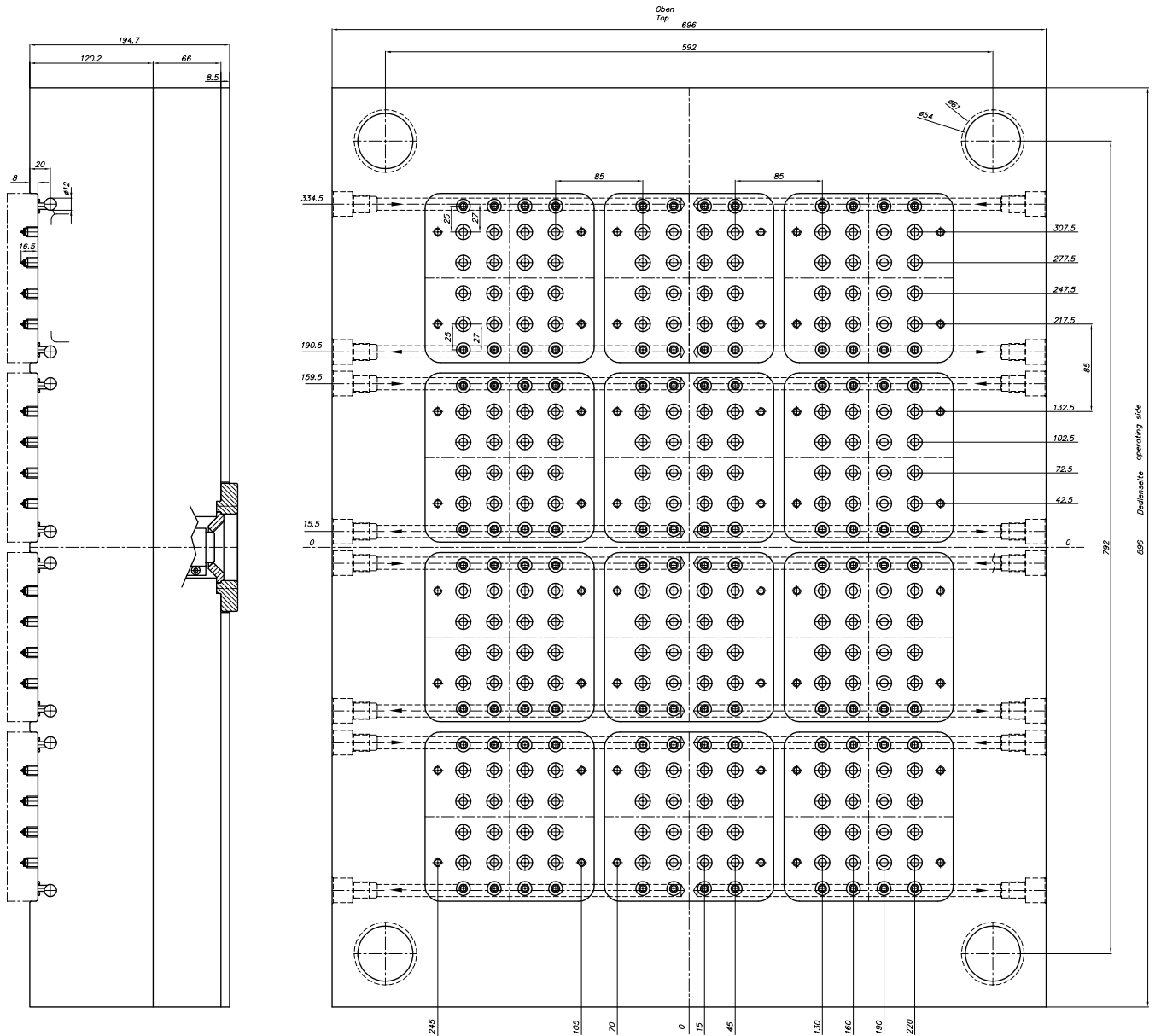


Mikro-Verteilersystem

Abmessungen für Heiße Seite

192-fach

Ansicht auf Spitzeneinsätze



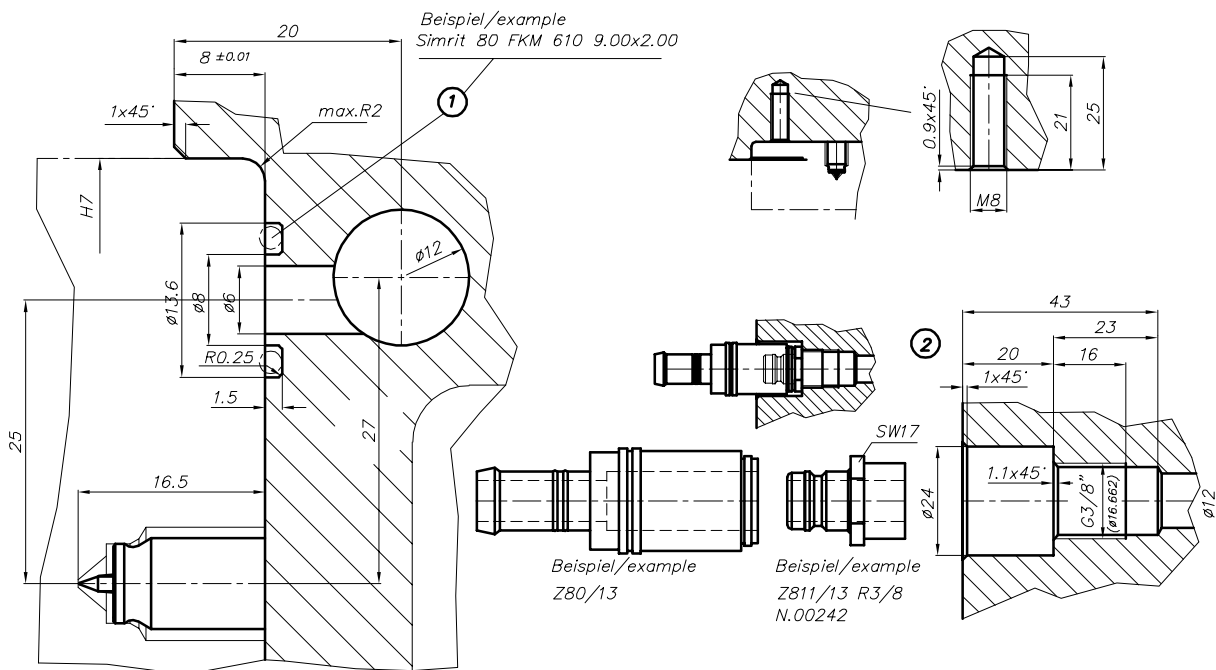
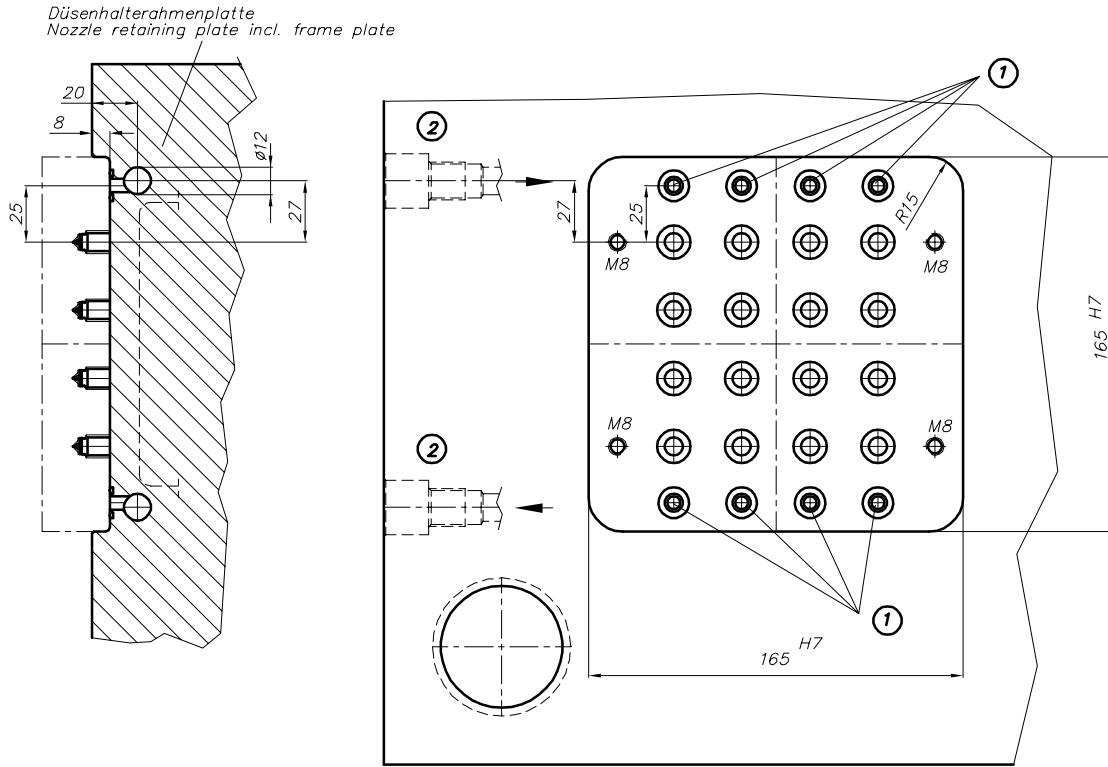
z356-20

Mikro-Verteilersystem

Einbauhinweis für Formeinsatz
und Kühlmittelversorgung

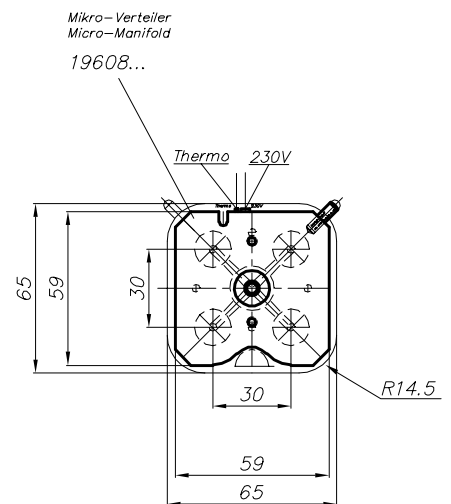
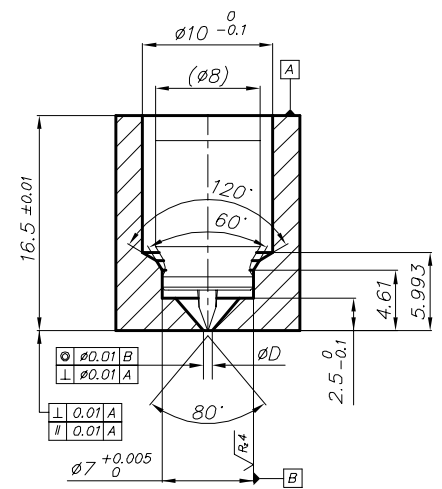
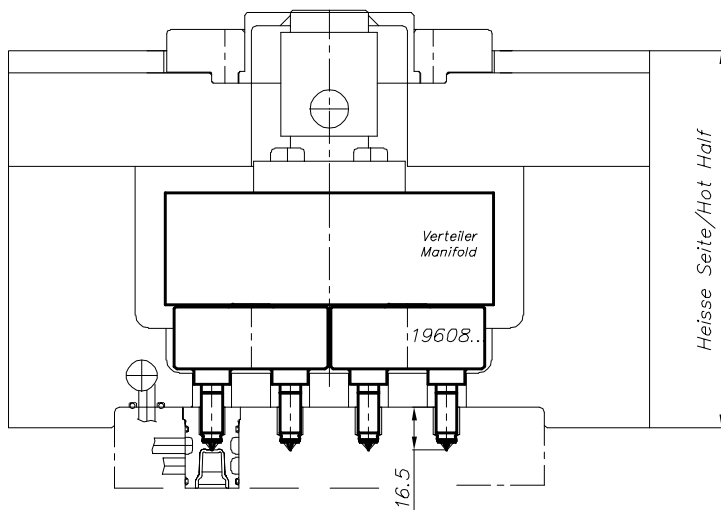
128-/192-fach

Ansicht auf Spitzeneinsätze



Mikro-Verteilersystem

Einbauhinweis für Spitzeneinsätze



z356-21

EWIKON
Heißkanalsysteme GmbH
Siegener Straße 35
35066 Frankenberg
Tel: +49 6451 501-0
Fax: +49 6451 501-202
E-Mail: info@ewikon.com
www.ewikon.com

Ihr EWIKON-Partner: