



## **HPS III-MHR112** versione radiale

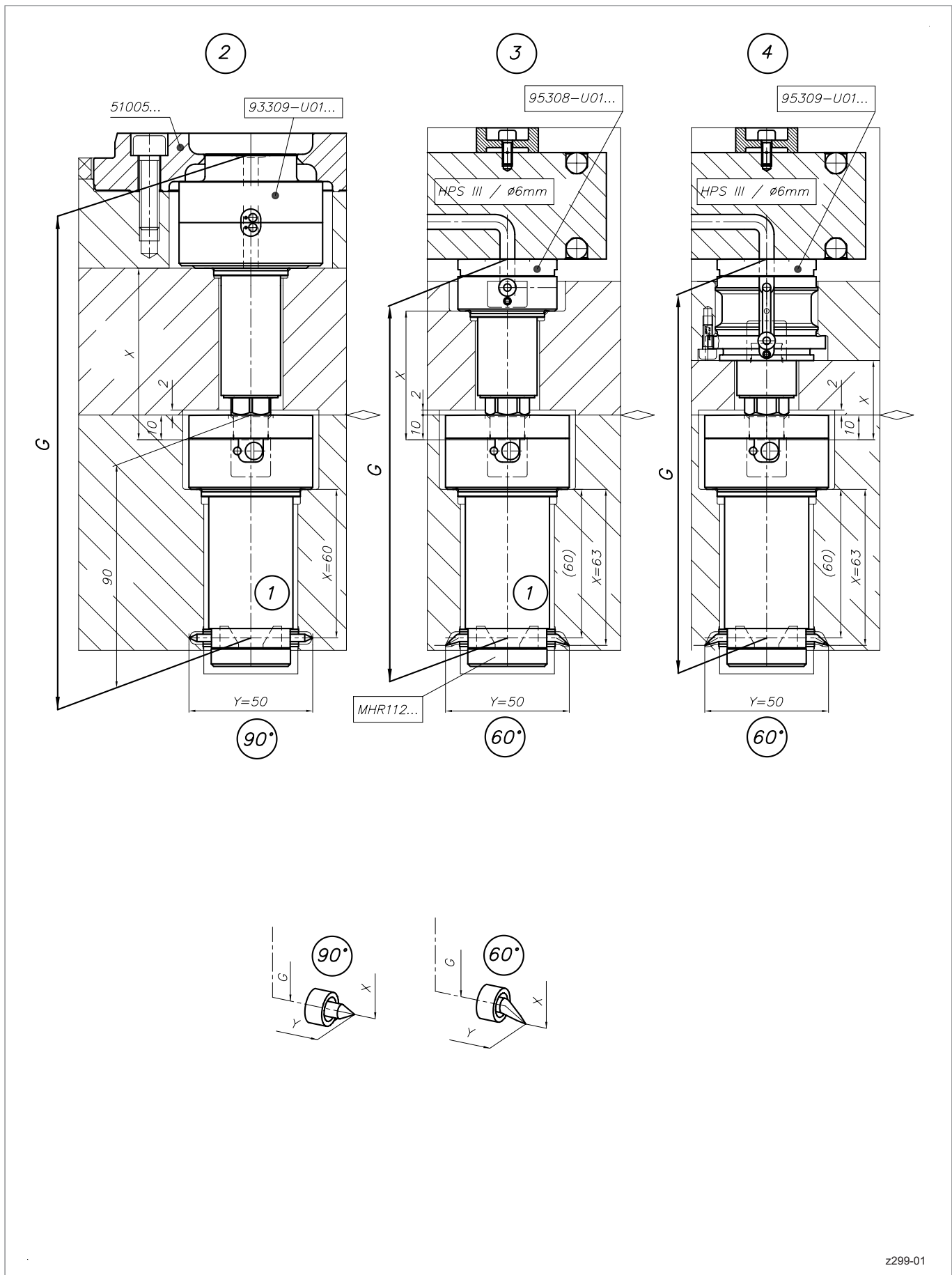
Informazioni tecniche

Versione 12/2023

# HPS III-MHR**112** versione radiale

## Panoramica

- 1** HPS III-MHR**112** versione radiale  
per uso con ugello di collegamento
- 2** Ugello di collegamento 93309-U01...  
per uso come ugello singolo
- 3** Ugello di collegamento 95308-U01...  
Installazione standard per uso su sistema
- 4** Ugello di collegamento 95309-U01...  
Installazione frontale per uso su sistema



## HPS III-MHR112 versione radiale

per uso con ugello di collegamento

### Dimensioni e versioni punta

Numero di punte	1, 2		
Versione	Con ugello di collegamento come ugello singolo	Con ugello di collegamento per installazione standard per uso su sistema	Con ugello di collegamento per installazione frontale per uso su sistema
Lunghezza ugello ( <b>Dim. G</b> ) <sup>(1)</sup>	178, 198, 218, 238, 258, 278	153, 173, 193, 213, 233, 253, 273	173, 193, 213, 233, 253, 273

Versioni punta	90°	60°
Diametro interasse ( <b>Dim. Y</b> )	50	50
<b>Dim. X</b>	60	63
Fori di iniezione raccomandati	0.5 - 1.2	0.9 - 1.5

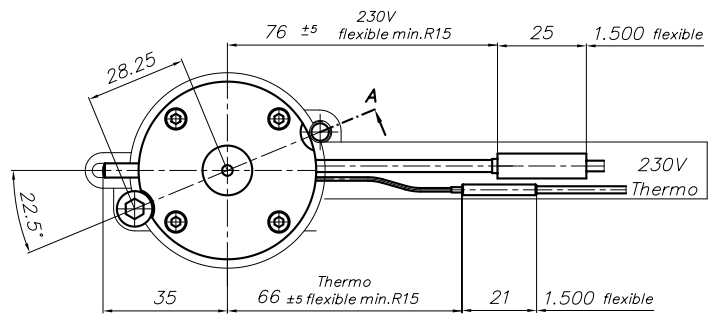
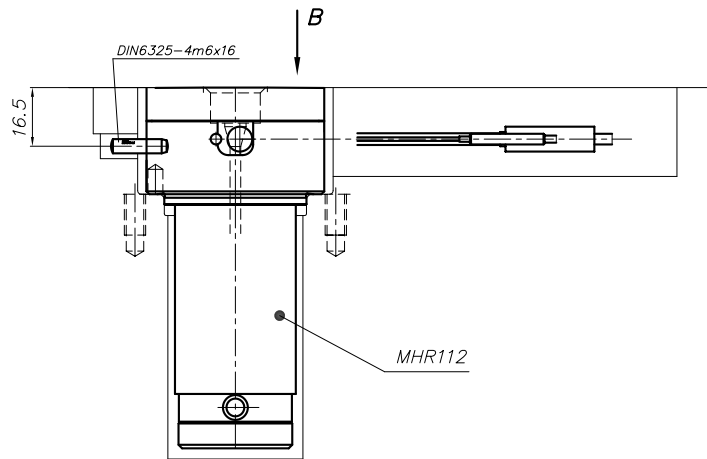
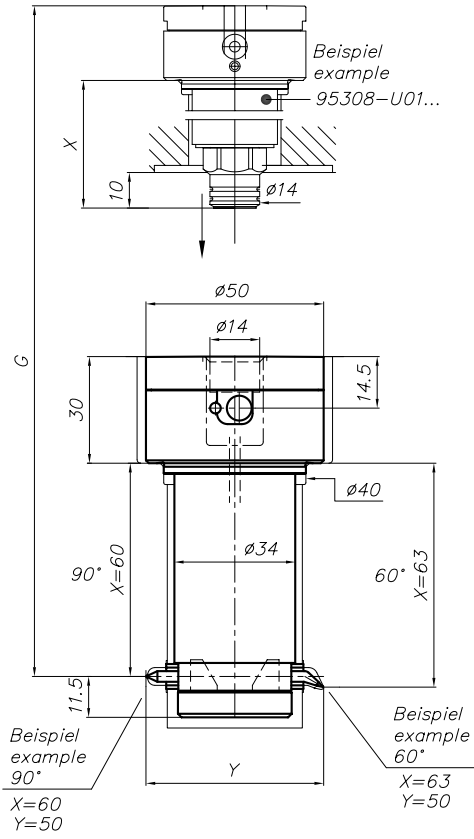
(1) Ulteriori lunghezze ugello disponibili a richiesta

### Codici articolo:

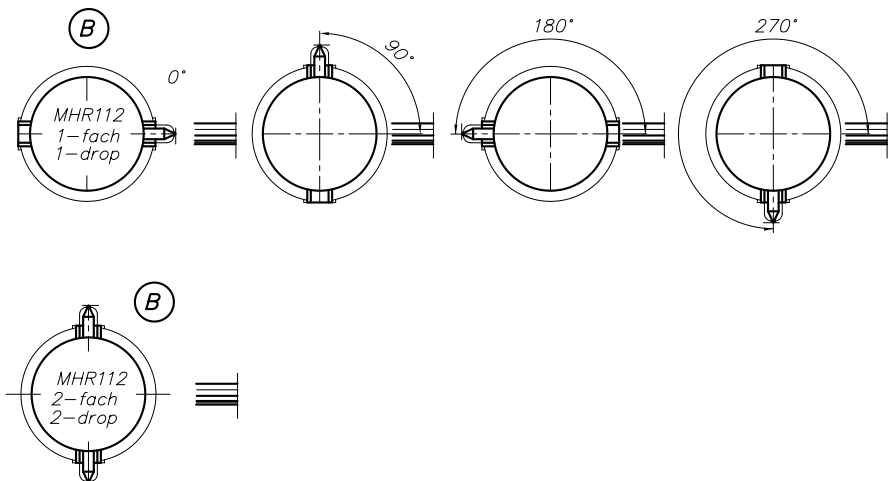
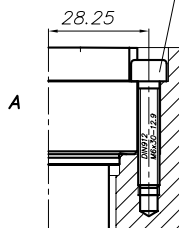
Per utilizzo con ugello di collegamento su sistema: **MHR112-95...**

Per utilizzo con ugello di collegamento come ugello singolo: **MHR112-93...**

**Ogni ugello verrà configurato individualmente per adattarsi alla vostra applicazione. Contattateci per maggior informazioni!**

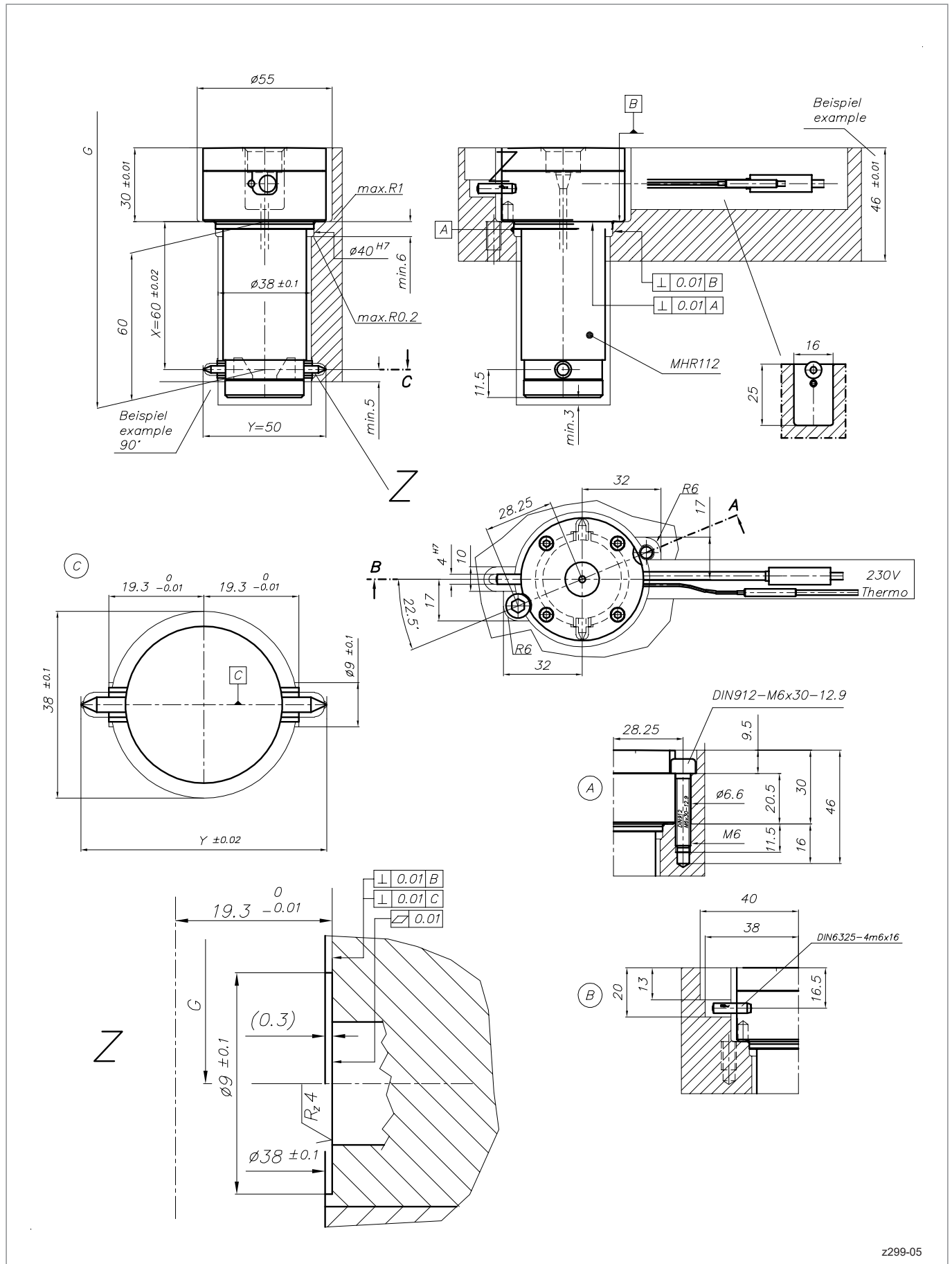


DIN912-M6x30-12.9



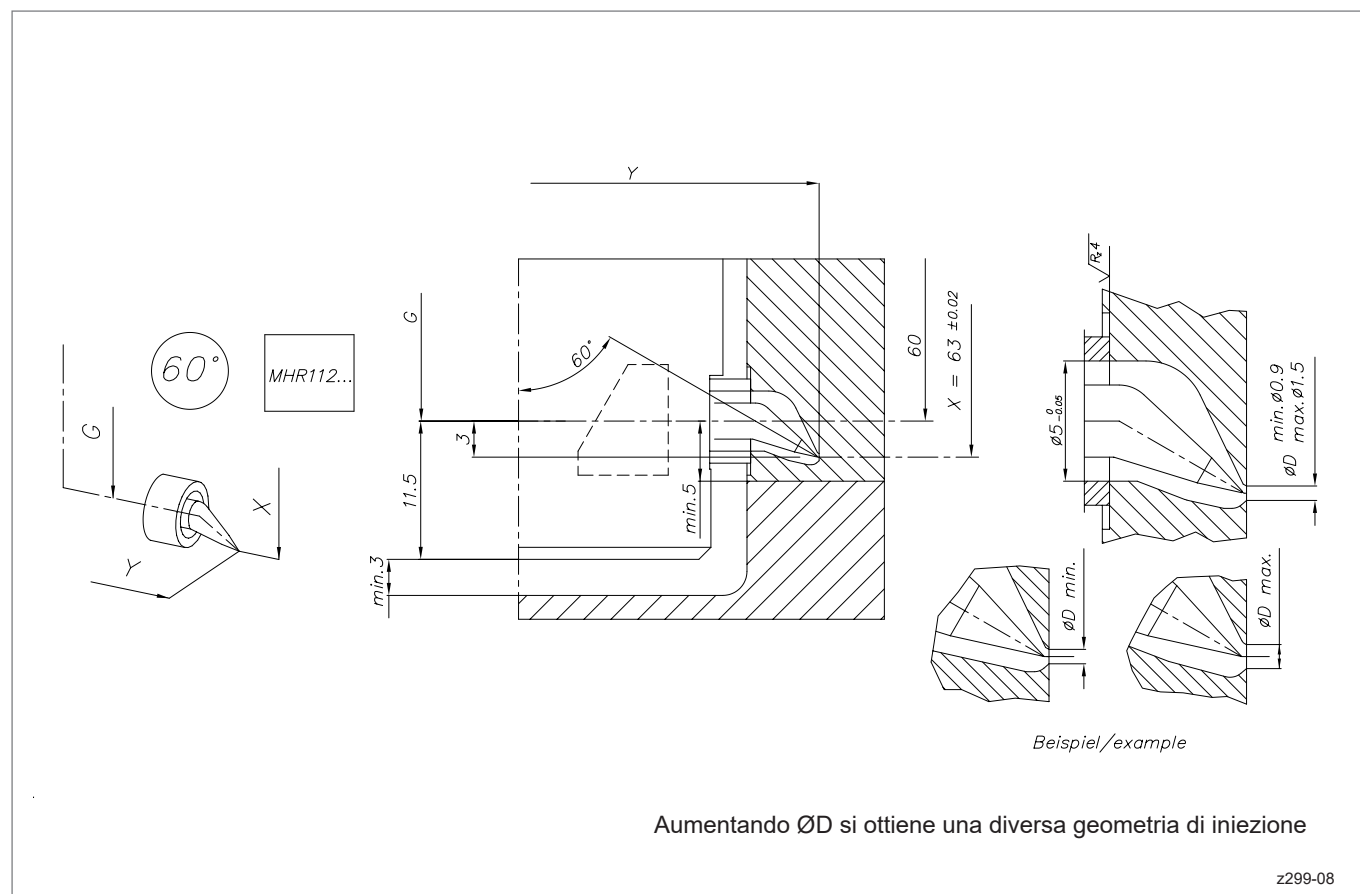
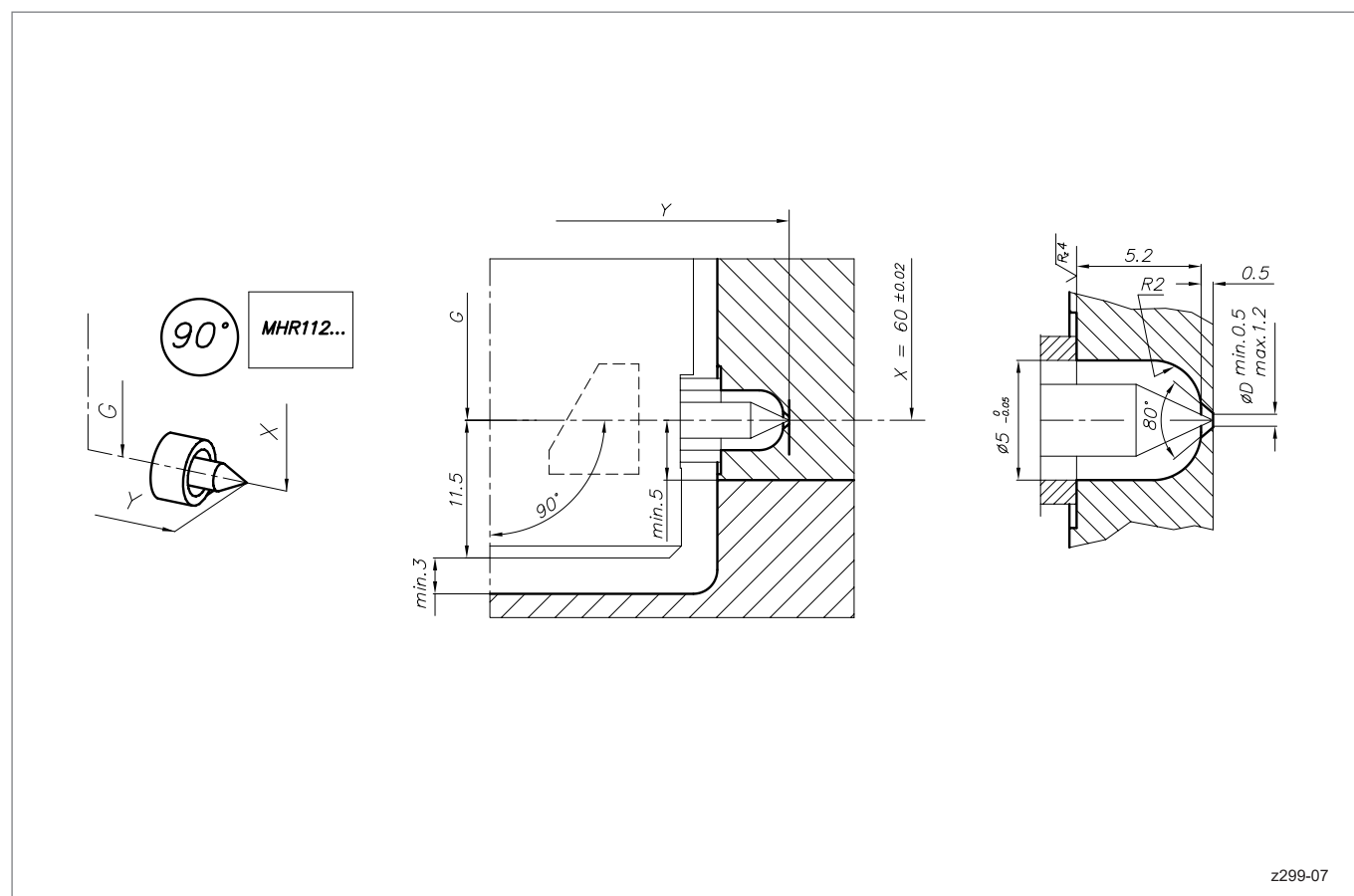
# HPS III-MHR112 versione radiale

## Installazione



# HPS III-MHR112 versione radiale

Dettaglio geometrie del punto di iniezione



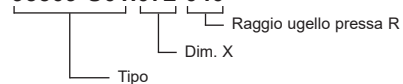
# Ugello di collegamento 93309-U01...

per uso come ugello singolo

Dim. X	HPS III-MHR 111	HPS III-MHR 112
	Corrisponde a Dim. G	Corrisponde a Dim. G
52	-	178
72	181	198
92	201	218
112	221	238
132	241	258
152	-	278

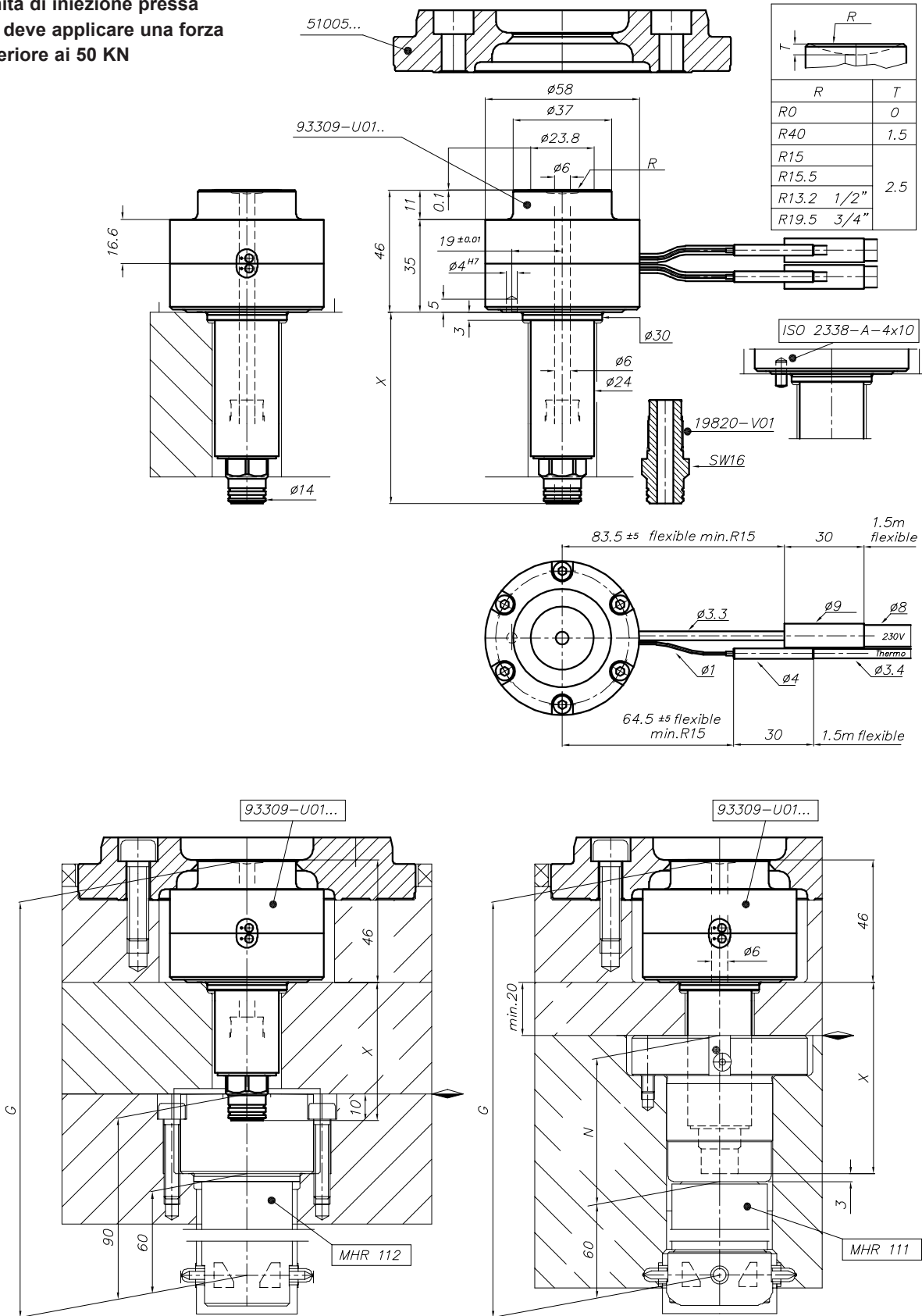
## Esempio di ordine:

**93309-U01.072-040**





**ATTENZIONE!**  
L'unità di iniezione pressa non deve applicare una forza superiore ai 50 KN



# Ugello di collegamento 93309-U01...

Anello di centraggio / Assembly note

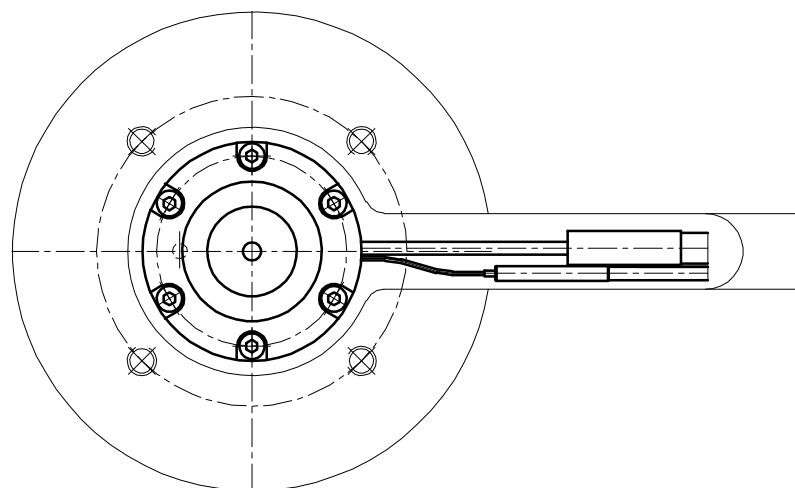
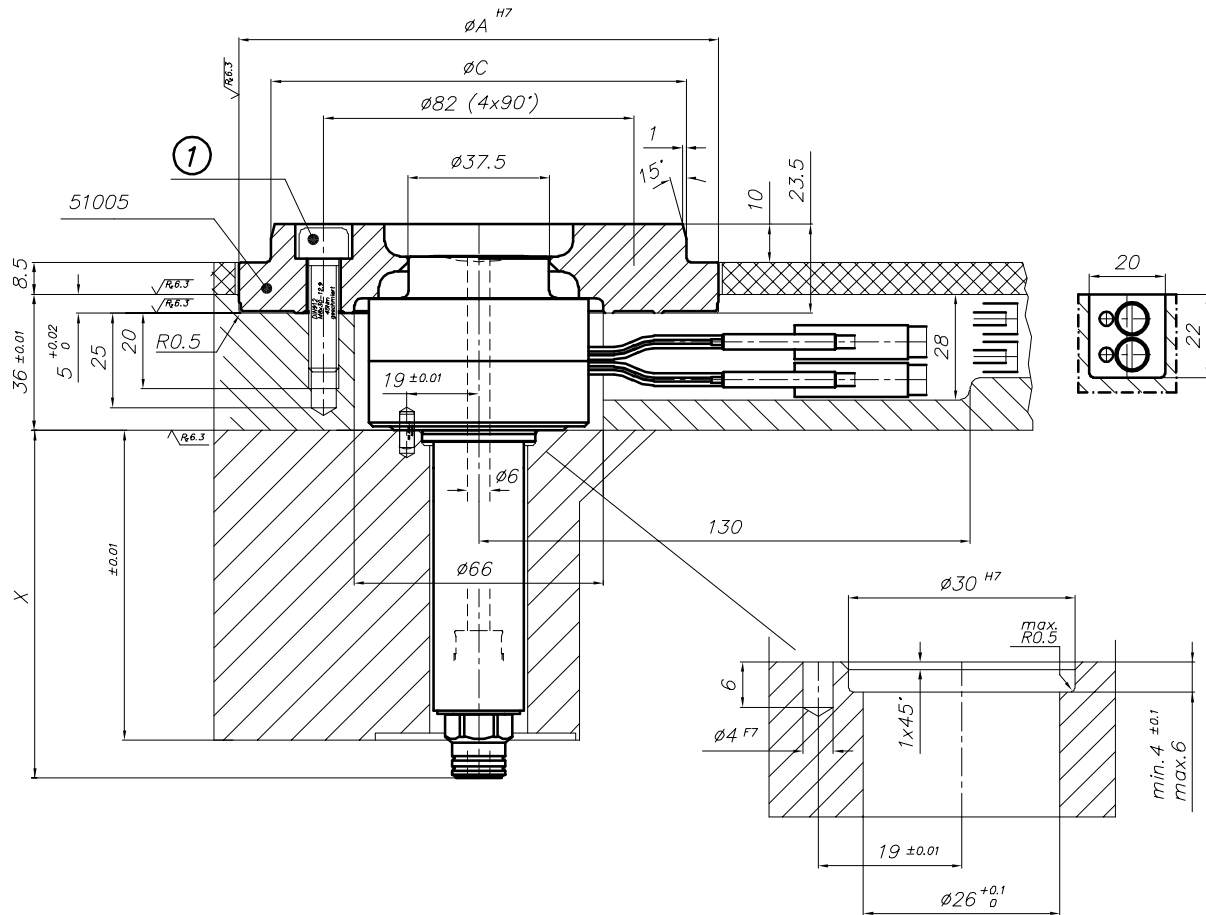
## Anello di centraggio 51005 . . .

Spessore piastra 36 mm

1 Viti:

4 x DIN 912, M8 x 30-12.9, 45 Nm lubrificate

Articolo codice	Ø A	Ø C
51005.100	117	99.80
51005.000	118	101.34
51005.110	127	109.80
51005.125	142	124.80
51005.160	177	158.80
51005.175	192	174.80



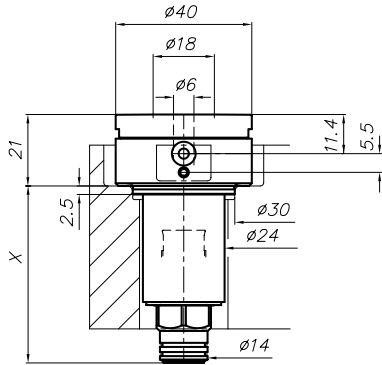
## Ugello di collegamento 95308-U01...

Installazione standard per uso su sistema

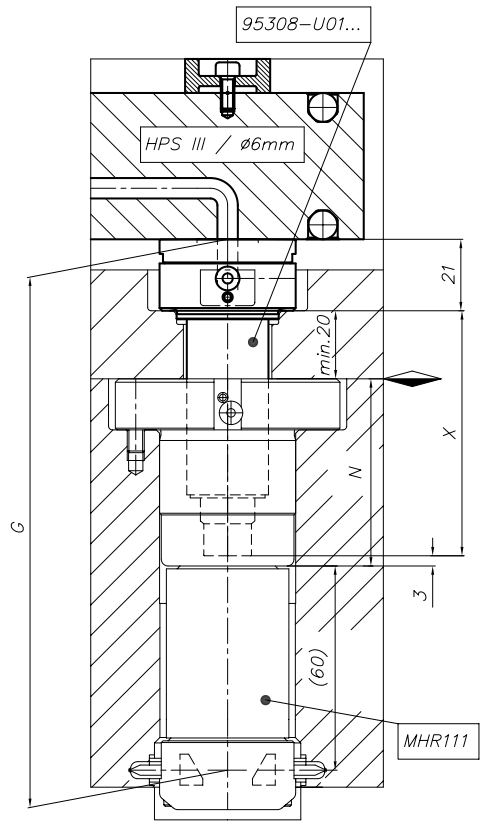
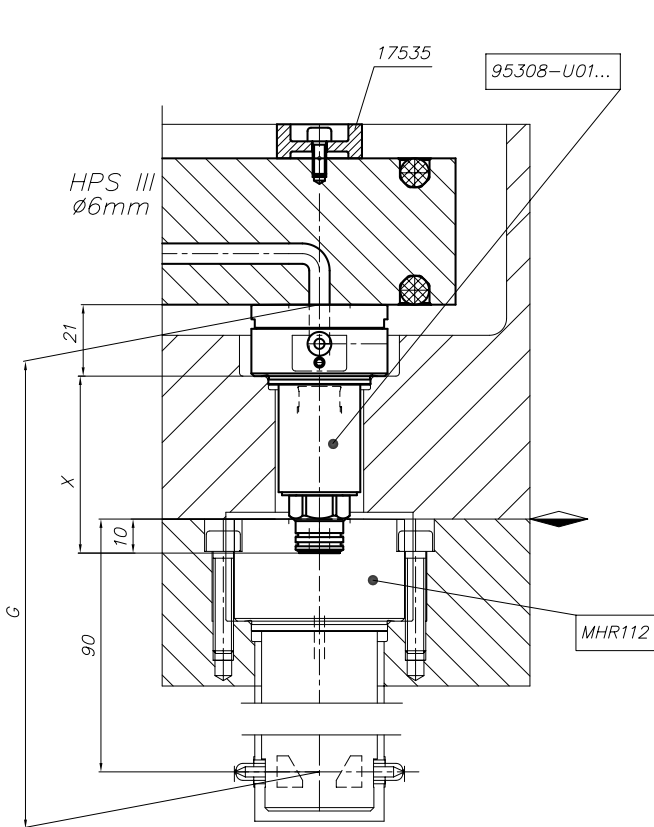
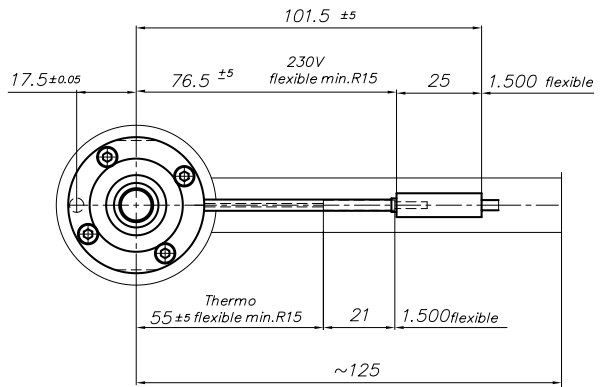
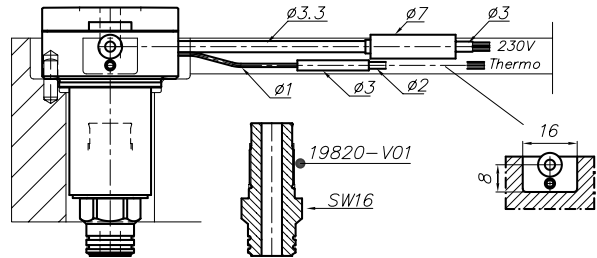
Dim. X	HPS III-MHR 111	HPS III-MHR 112
	Corrisponde a Dim. G	Corrisponde a Dim. G
52	-	153
72	156	173
92	176	193
112	196	213
132	216	233
152	-	253
172	-	273

### Esempio di ordine:

**95308-U01.072**  
└─ Tipo ─┬─ Dim. X  
          └─ 072

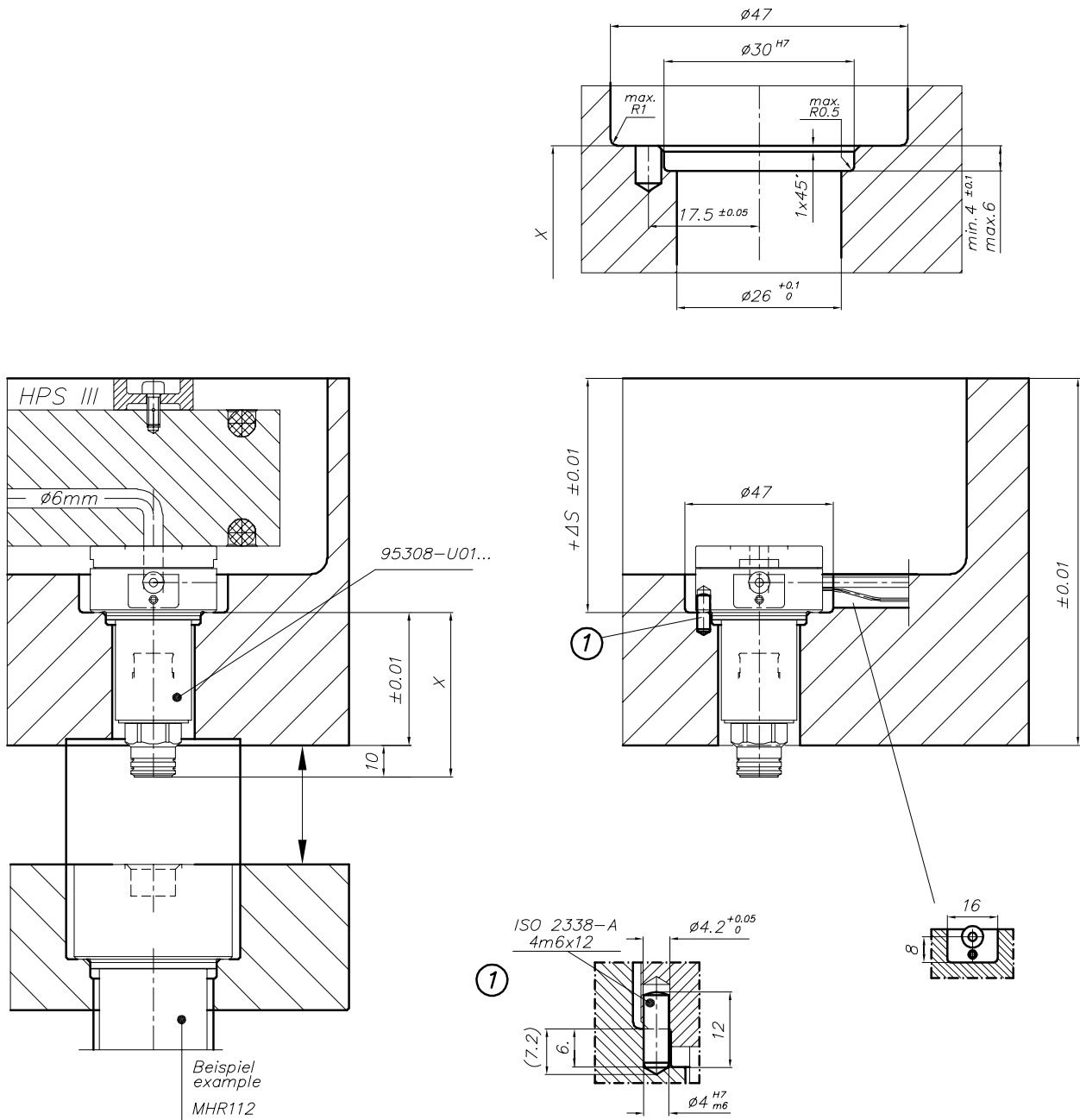


95308-U01...



# Ugello di collegamento 95308-U01...

## Installazione





## Ugello di collegamento 95309-U01...

Installazione frontale per uso su sistema

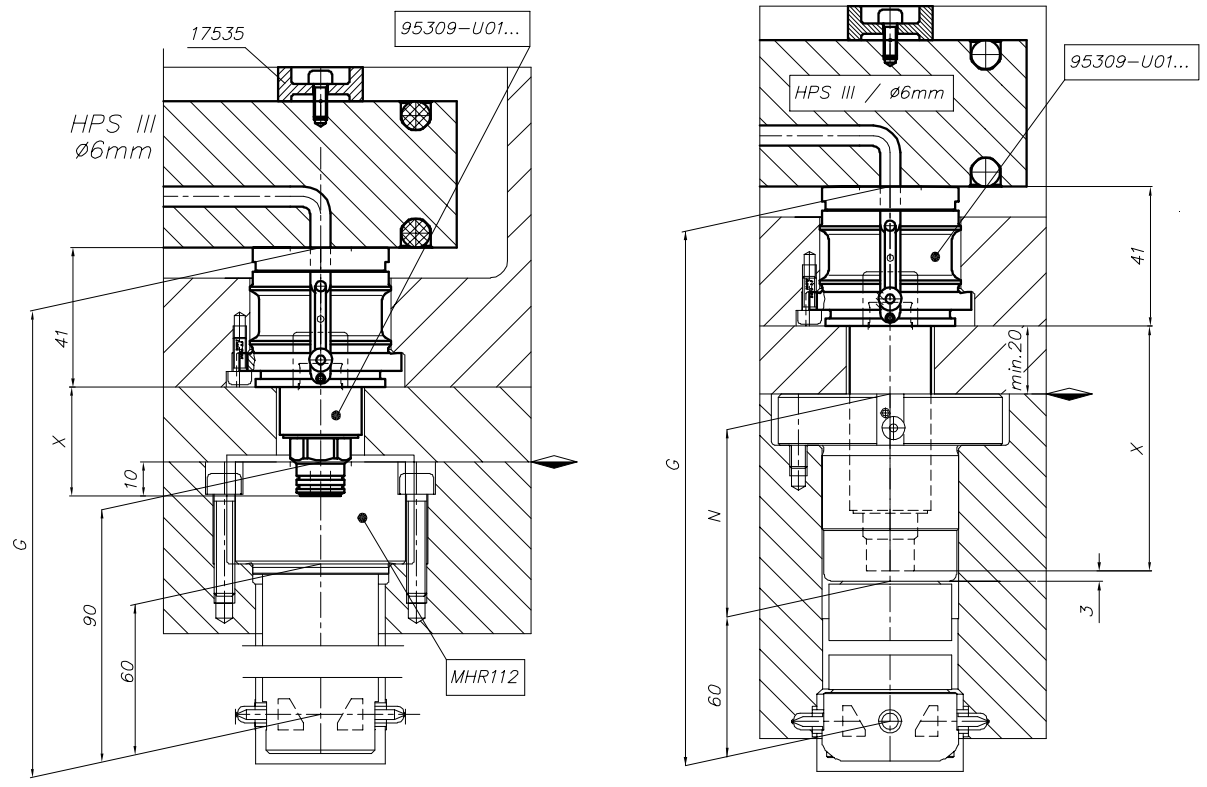
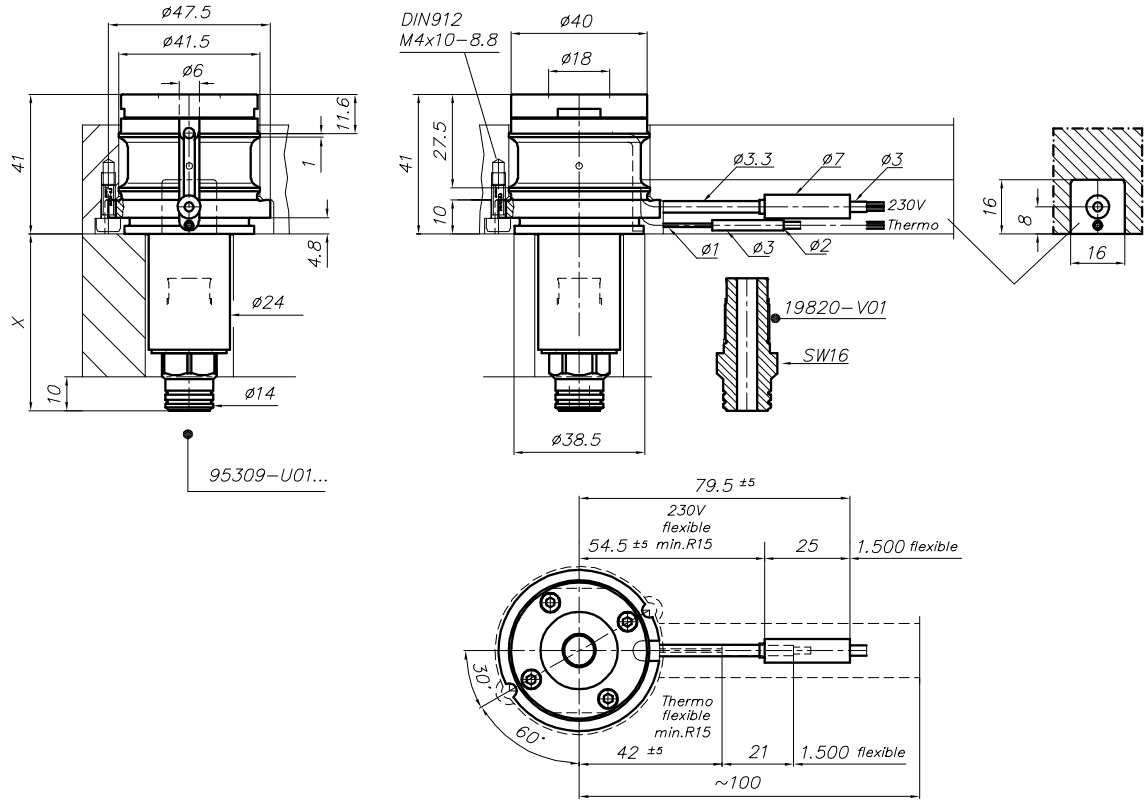
Dim. X	HPS III-MHR 111	HPS III-MHR 112
	Corrisponde a Dim. G	Corrisponde a Dim. G
52	-	173
72	176	193
92	196	213
112	216	233
132	236	253
152	-	273

### Ordering example:

95309-U01.072

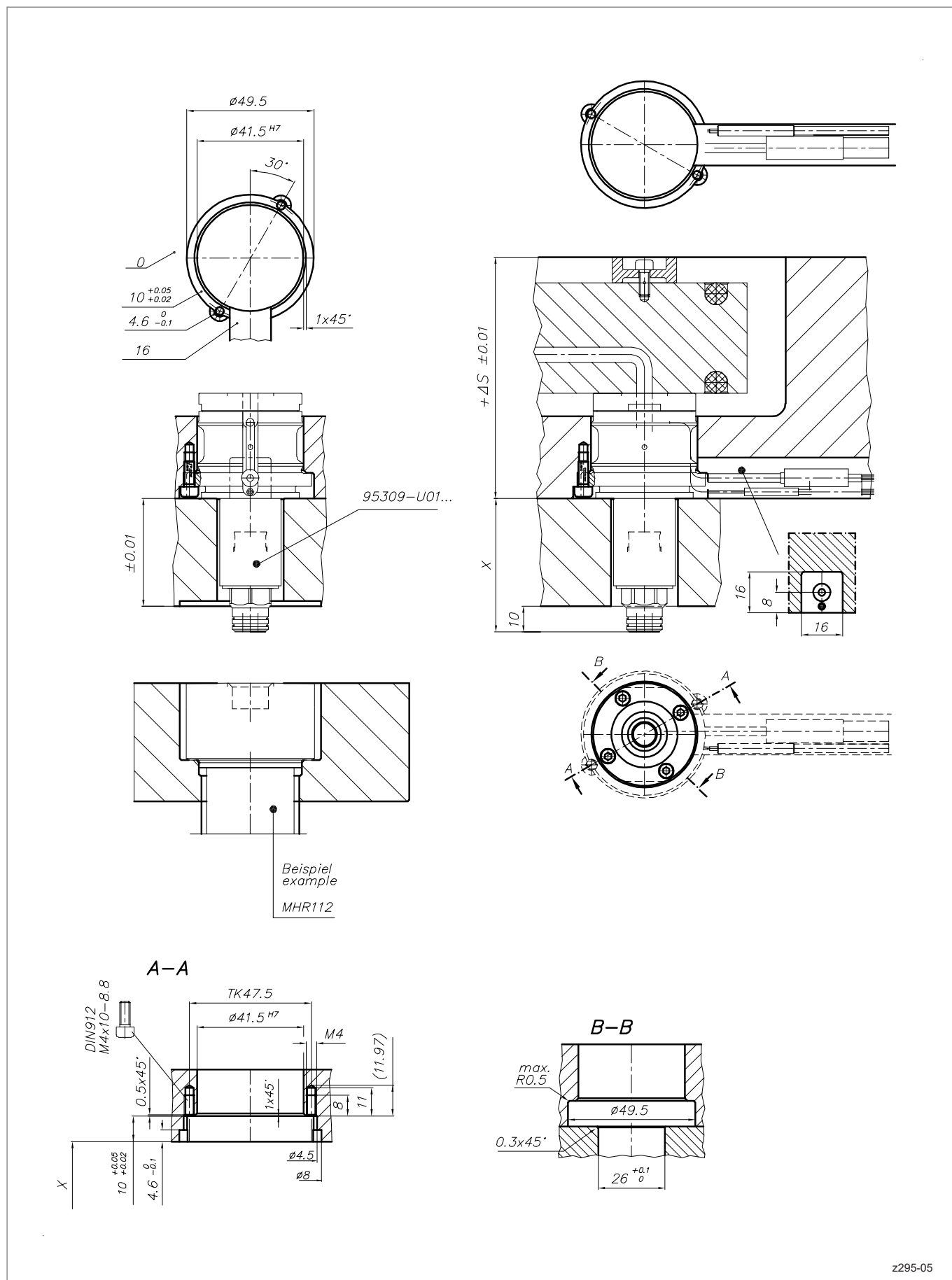
└─ Tipo
└─ Dim. X





# Ugello di collegamento 95309-U01...

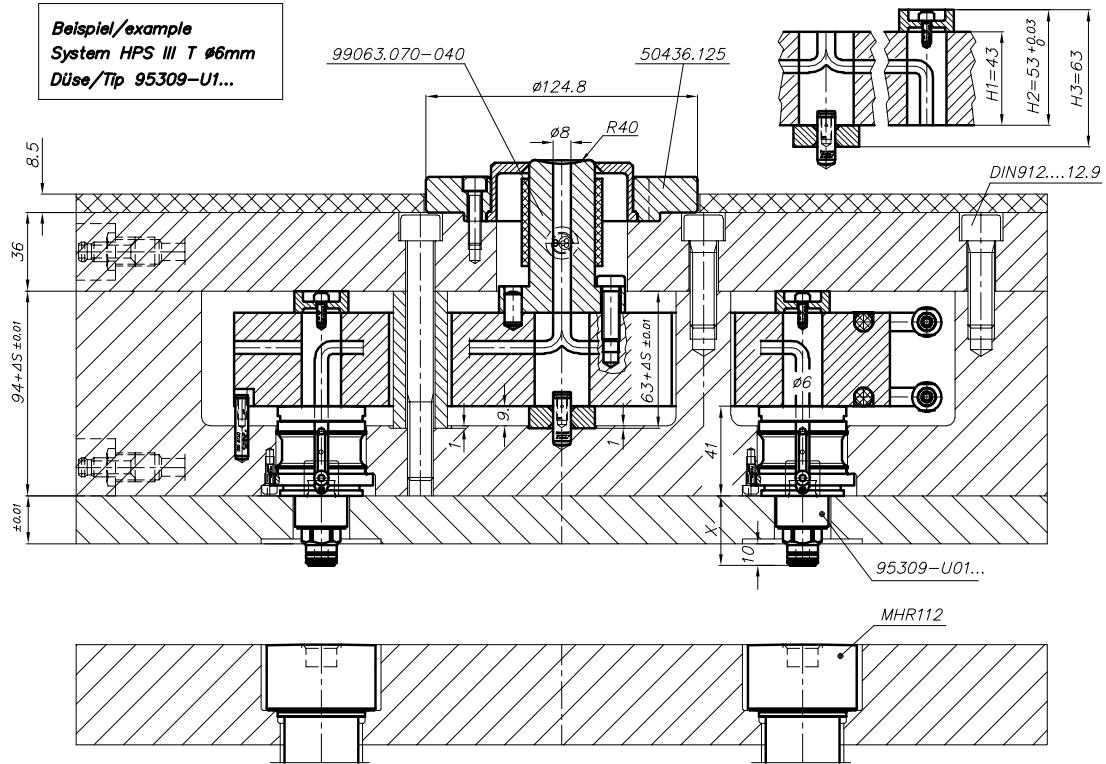
## Installazione



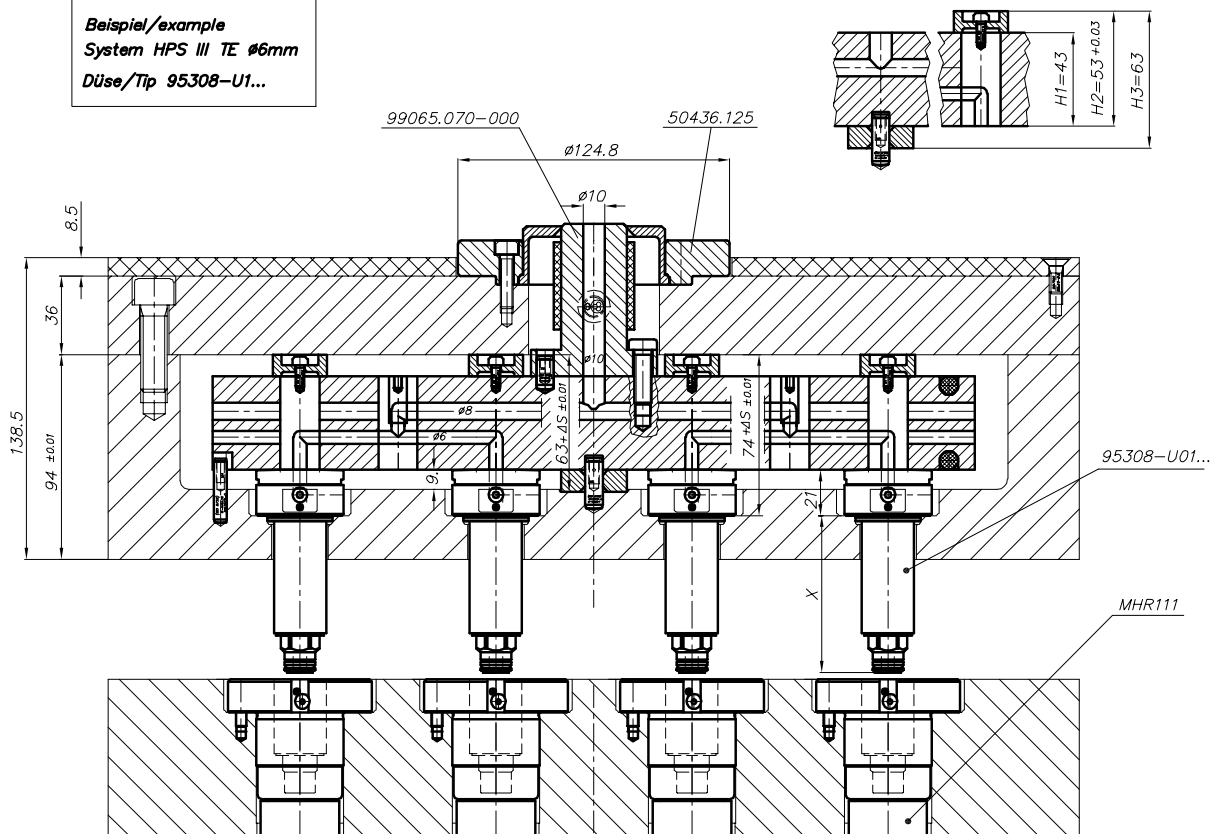
# Ugello di collegamento 95308-U01... / 95309-U01...

Esempi di progettazione

Beispiel/example  
System HPS III T  $\varnothing 6\text{mm}$   
Düse/Tip 95309-U1...



Beispiel/example  
System HPS III TE  $\varnothing 6\text{mm}$   
Düse/Tip 95308-U1...



z295-06

**EWIKON Heißkanalsysteme GmbH**  
Siegener Straße 35 • 35066 Frankenberg / Germania  
Tel: +49 6451 501-0 • E-Mail: [info@ewikon.com](mailto:info@ewikon.com)  
[www.ewikon.com](http://www.ewikon.com)

Informazioni tecniche soggette a modifica | EWIKON 12/2023 IT

