



HPS III-MHR111 Radialversion

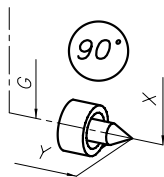
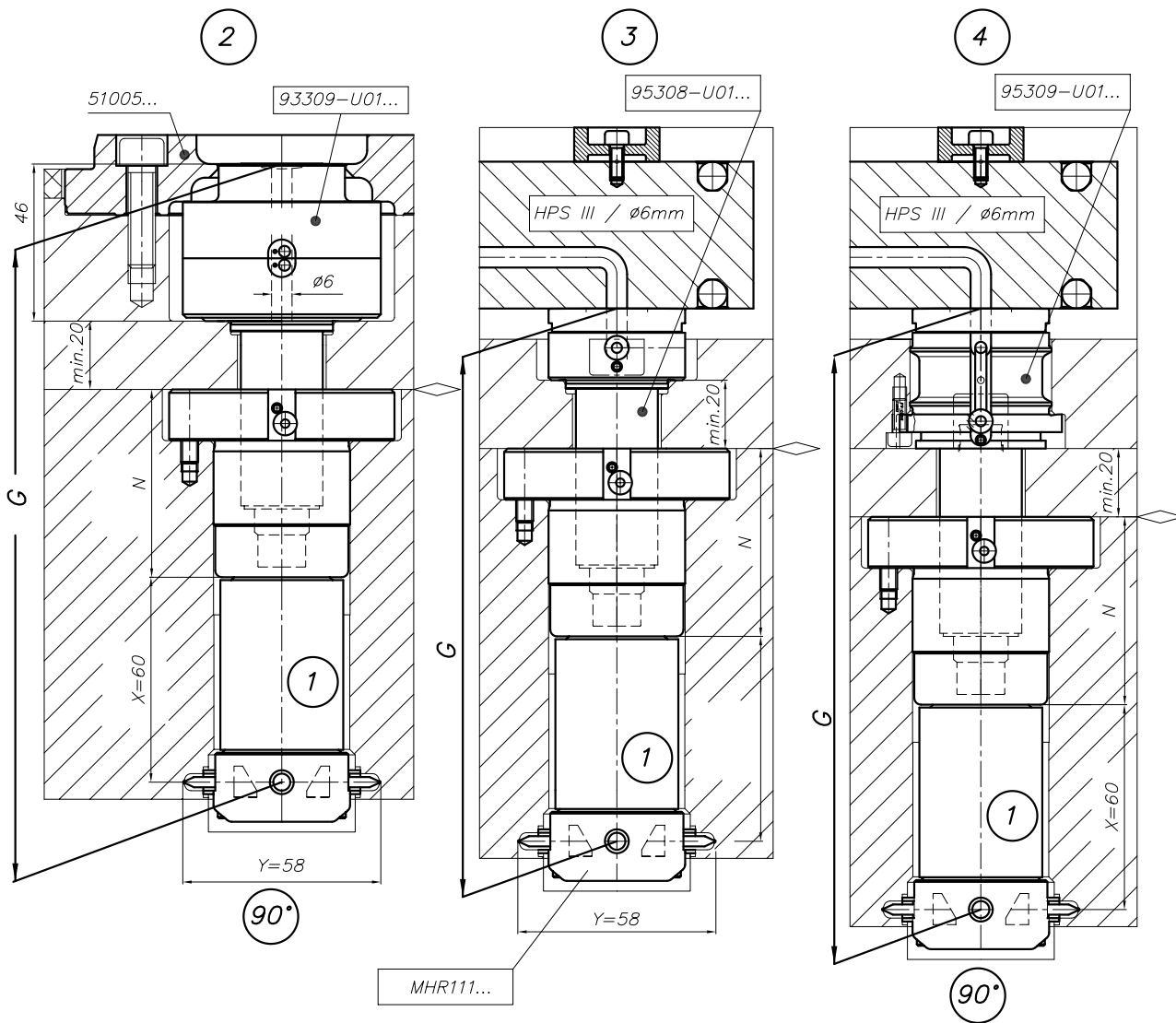
Technische Daten

Stand 04/2022

HPS III-MHR111 Radialversion

Übersicht

- 1** HPS III-MHR111 Radialversion
für den Einsatz mit Übergabedüse
- 2** Übergabedüse 93309-U01...
für den Einsatz als Einzeldüse
- 3** Übergabedüse 95308-U01...
Standardmontage, für den Einsatz als Systemdüse
- 4** Übergabedüse 95309-U01...
Frontmontage, für den Einsatz als Systemdüse



HPS III-MHR111 Radialversion

für den Einsatz mit Übergabedüse

Abmessungen und Spitzenvarianten

Anzahl der Spitzen	2, 4, 8											
Ausführungen	Mit Übergabedüse als Einzeldüse				Mit Übergabedüse als Systemdüse für Standardmontage				Mit Übergabedüse als Systemdüse für Frontmontage			
Düsenlänge (Maß G) ⁽¹⁾	181	201	221	241	156	176	196	216	176	196	216	236
Höhe Niederhalter (Maß N)	55	75	95	115	55	75	95	115	55	75	95	115

Spitzenvarianten	90°
Teilkreis (Maß Y)	58
Maß X	60
Empfohlene Anschnittdurchmesser	0,5 - 1,2

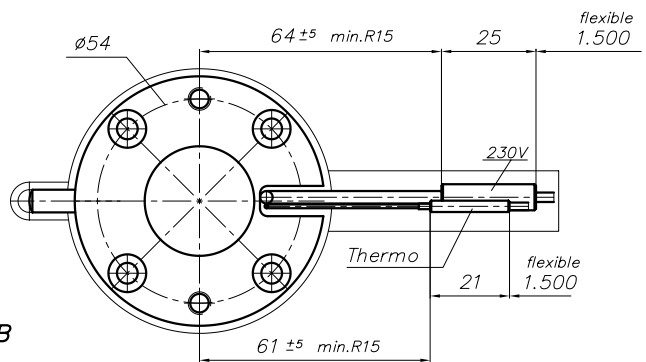
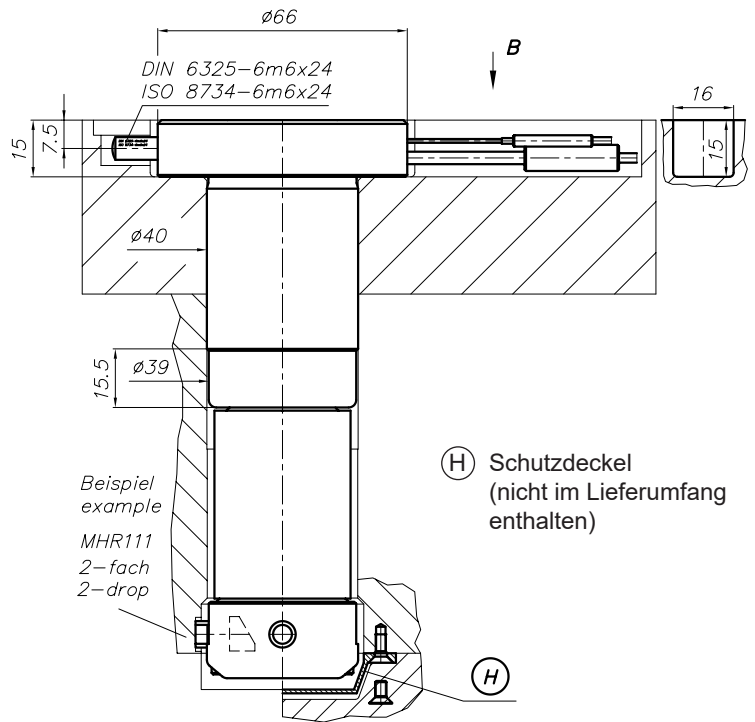
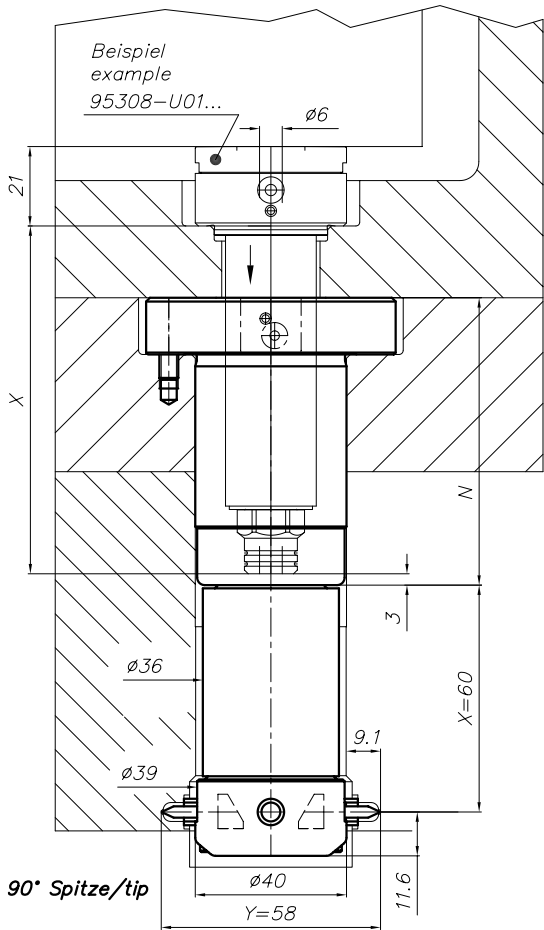
(1) Weitere Düsenlängen auf Anfrage möglich

Artikelnummern:

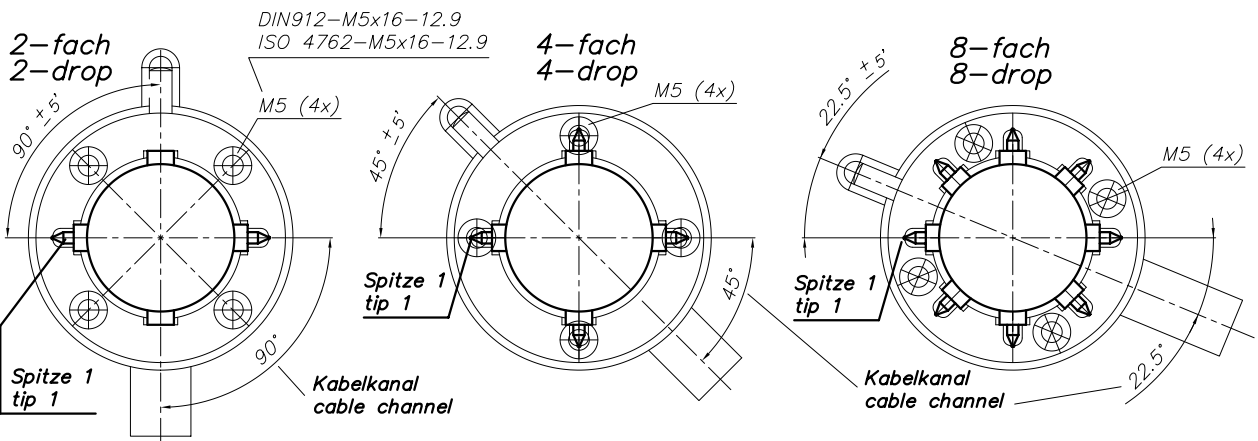
Für den Einsatz mit Übergabedüse als Systemdüse: **MHR111-95...**

Für den Einsatz mit Übergabedüse als Einzeldüse: **MHR111-93...**

Die jeweilige Düse wird individuell für Ihren Anwendungsfall konfiguriert. Bitte kontaktieren Sie uns!

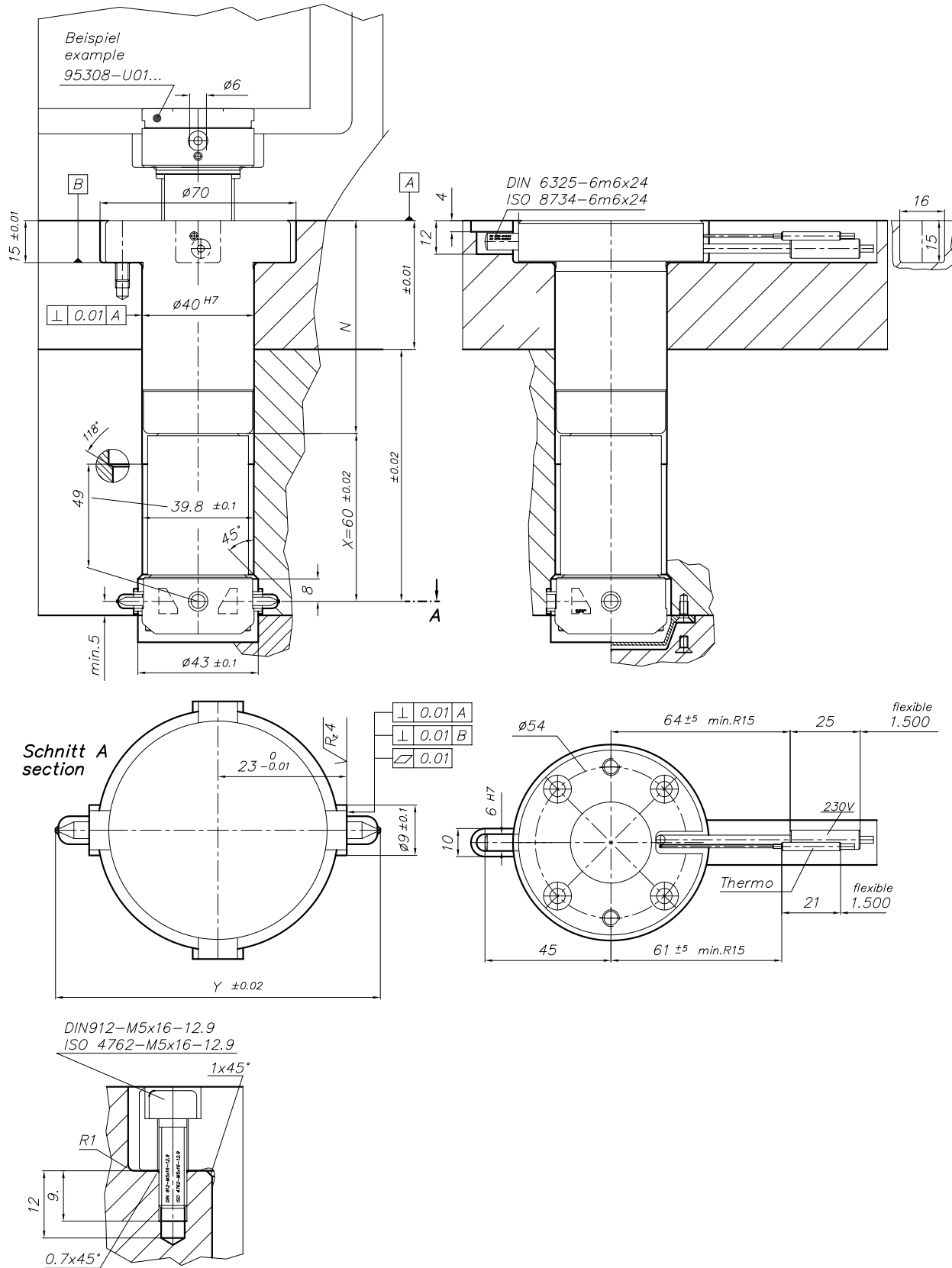


Ansicht B View



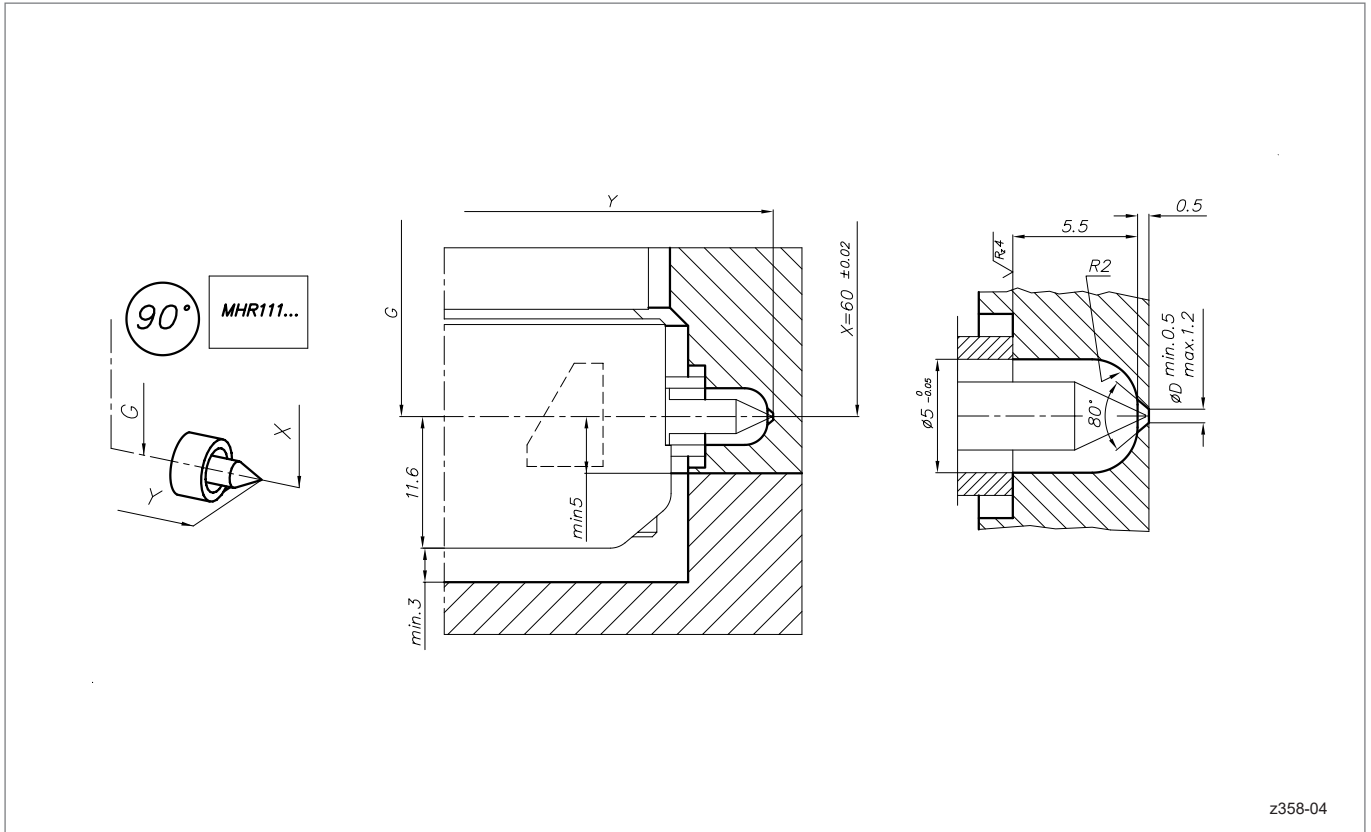
HPS III-MHR111 Radialversion

Einbau



HPS III-MHR111 Radialversion

Details der Anspritzgeometrien



z358-04

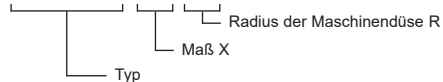
Übergabedüse 93309-U01...

für den Einsatz als Einzeldüse

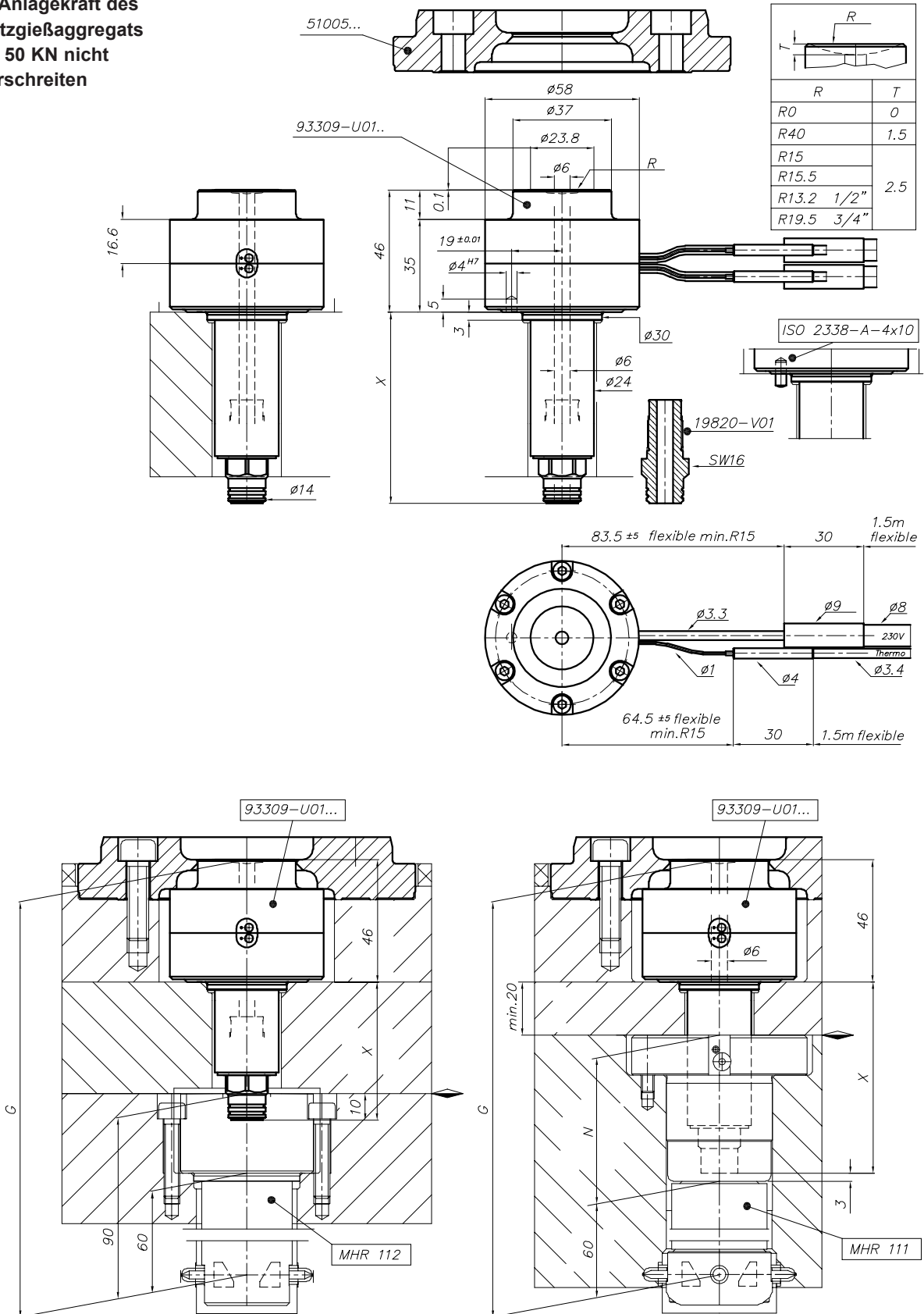
Maß X	HPS III-MHR 111	HPS III-MHR 112
	ergibt Maß G	ergibt Maß G
52	-	178
72	181	198
92	201	218
112	221	238
132	241	258
152	-	278

Bestellbeispiel:

93309-U01.072-040



ACHTUNG!
Die Anlagekraft des
Spritzgießaggregats
darf 50 KN nicht
überschreiten



Übergabedüse 93309-U01...

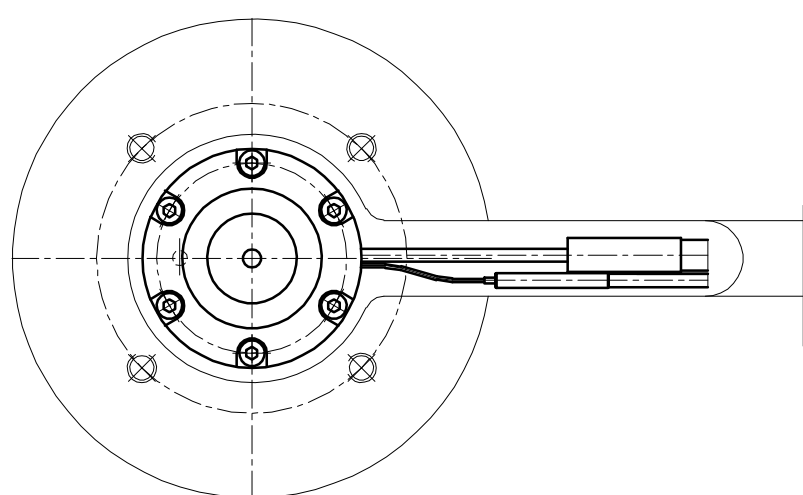
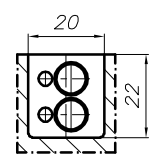
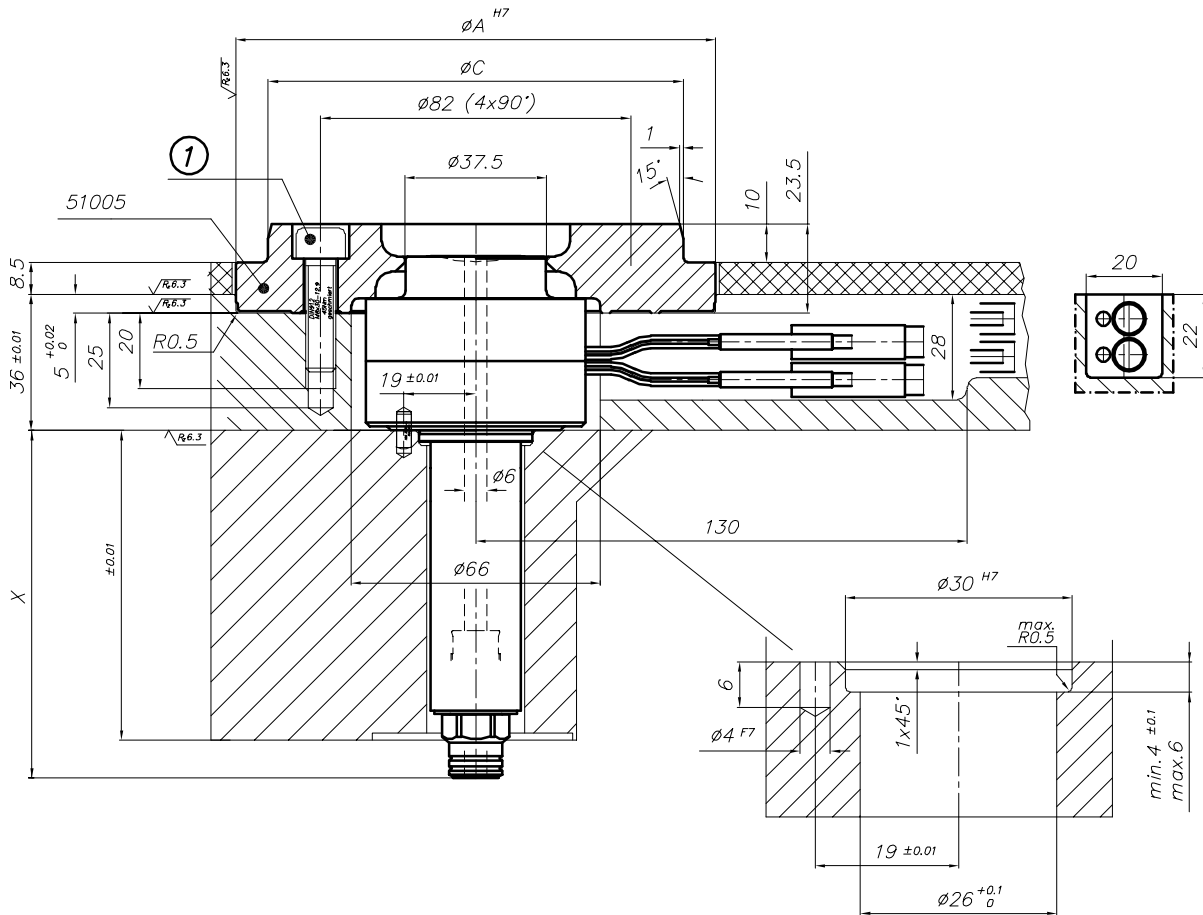
Zentrierring / Einbauhinweis

Zentrierring 51005 . . .

Plattenstärke 36 mm

- 1 Schrauben:
4 x DIN 912, M8 x 30-12.9, 45 Nm geschmiert

Artikelnummer	Ø A	Ø C
51005.100	117	99,80
51005.000	118	101,34
51005.110	127	109,80
51005.125	142	124,80
51005.160	177	158,80
51005.175	192	174,80



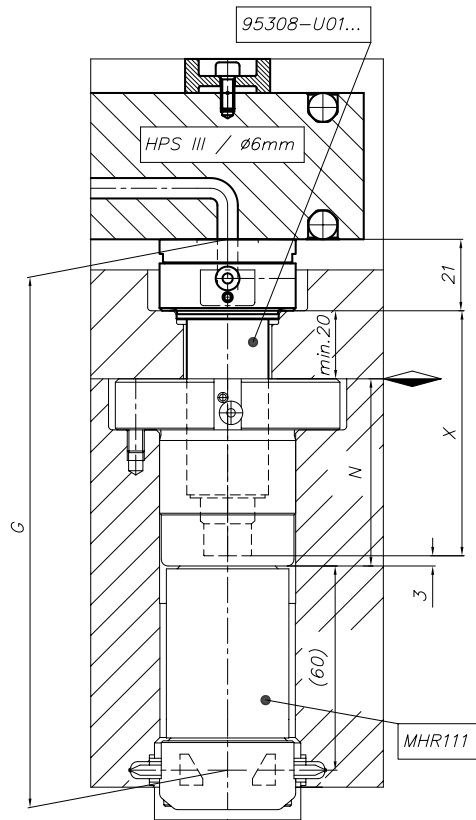
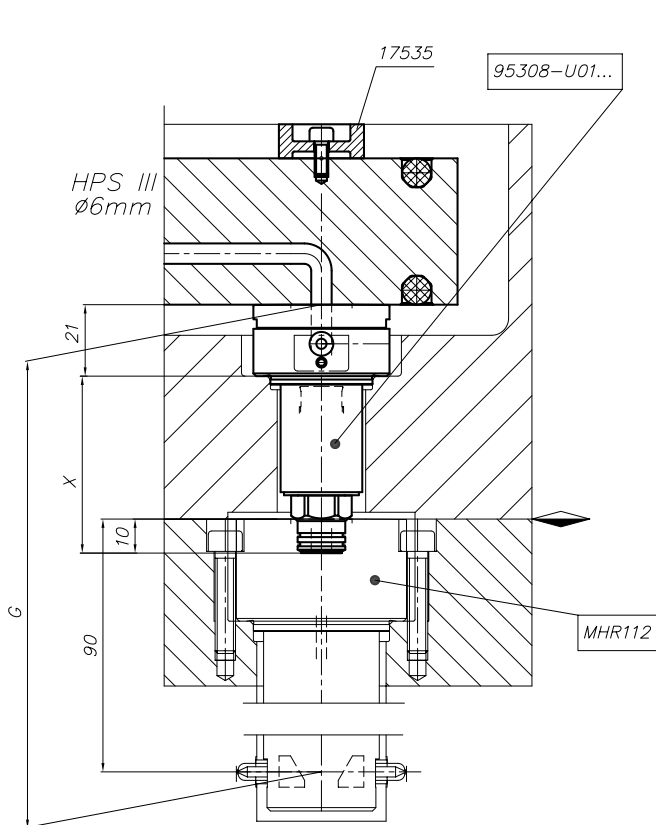
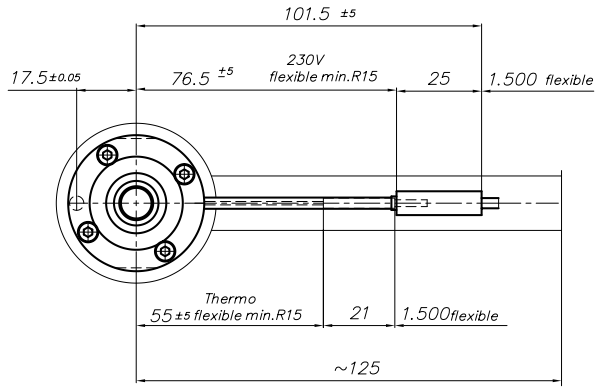
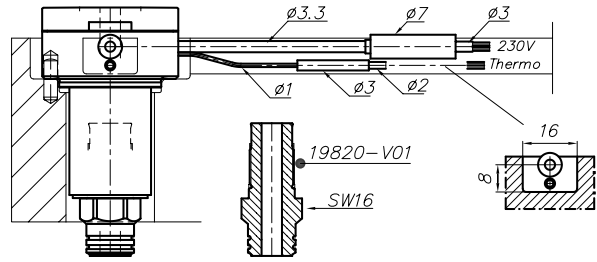
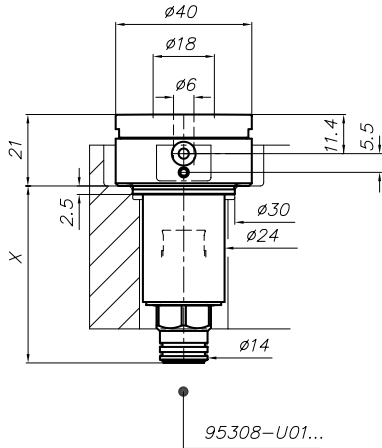
Übergabedüse 95308-U01...

Standardmontage, für den Einsatz als Systemdüse

Maß X	HPS III-MHR 111	HPS III-MHR 112
	ergibt Maß G	ergibt Maß G
52	-	153
72	156	173
92	176	193
112	196	213
132	216	233
152	-	253
172	-	273

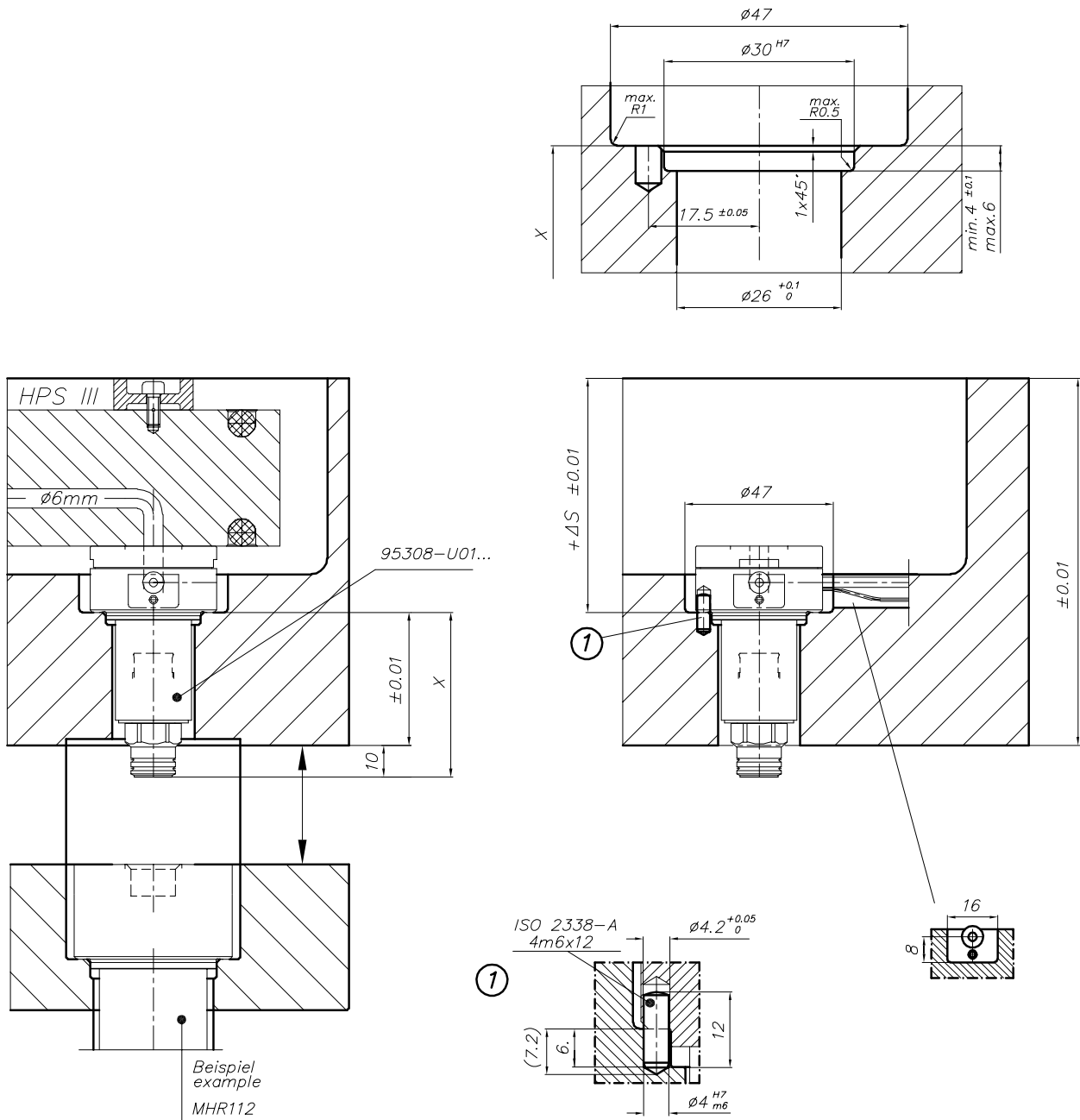
Bestellbeispiel:

95308-U01.072
└─ Typ ─┬─ Maß X ─┘



Übergabedüse 95308-U01...

Einbau



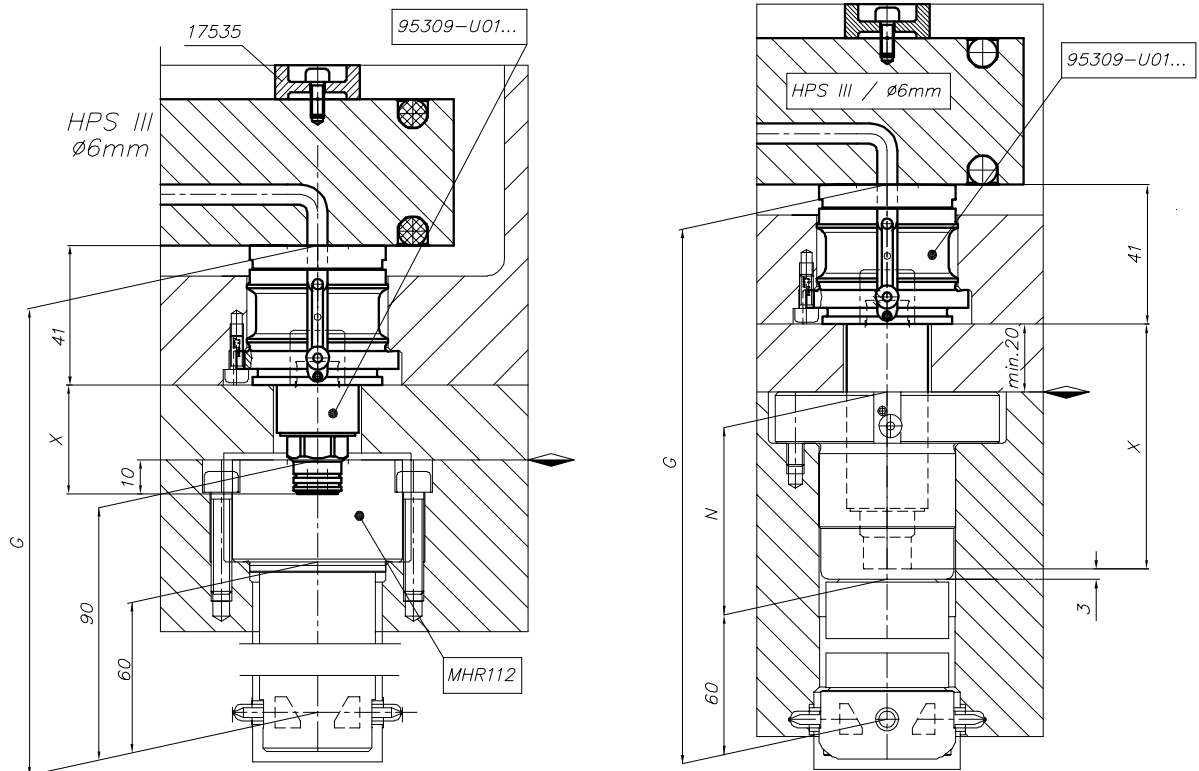
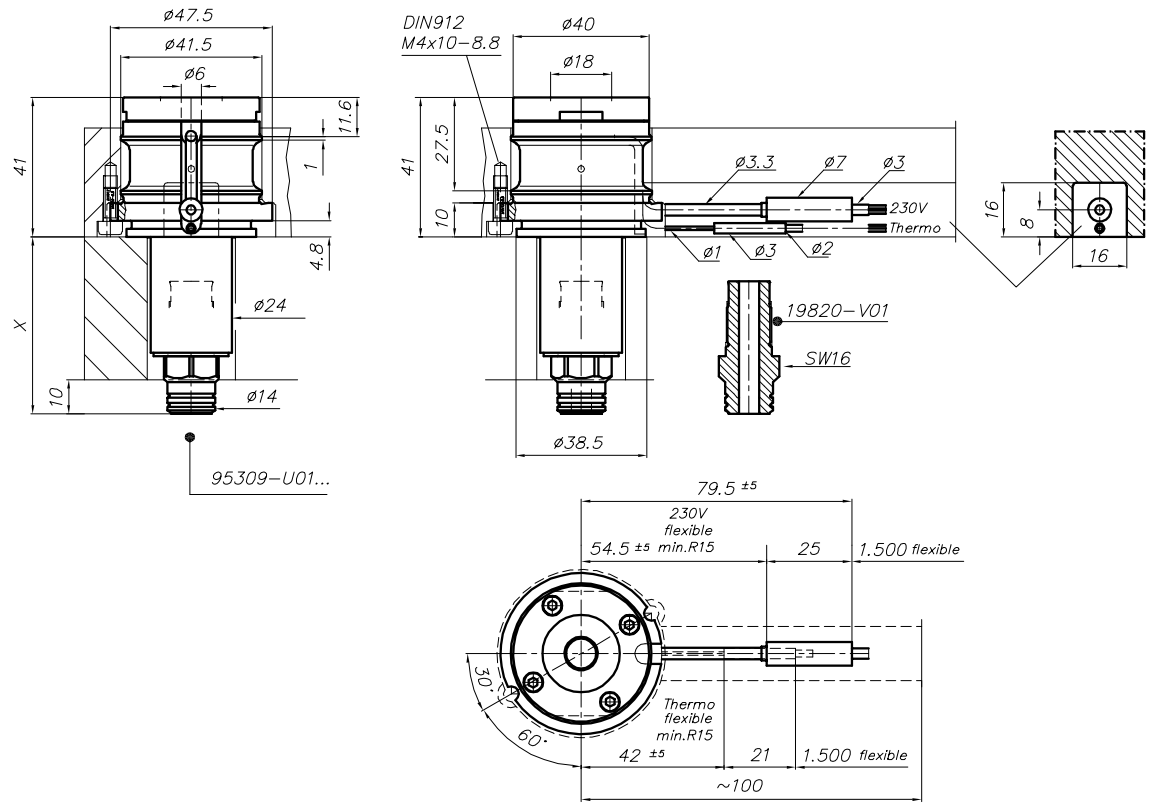
Übergabedüse 95309-U01...

Frontmontage, für den Einsatz als Systemdüse

Maß X	HPS III-MHR 111	HPS III-MHR 112
	ergibt Maß G	ergibt Maß G
52	-	173
72	176	193
92	196	213
112	216	233
132	236	253
152	-	273

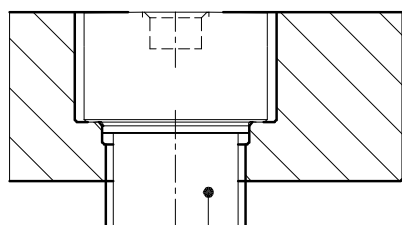
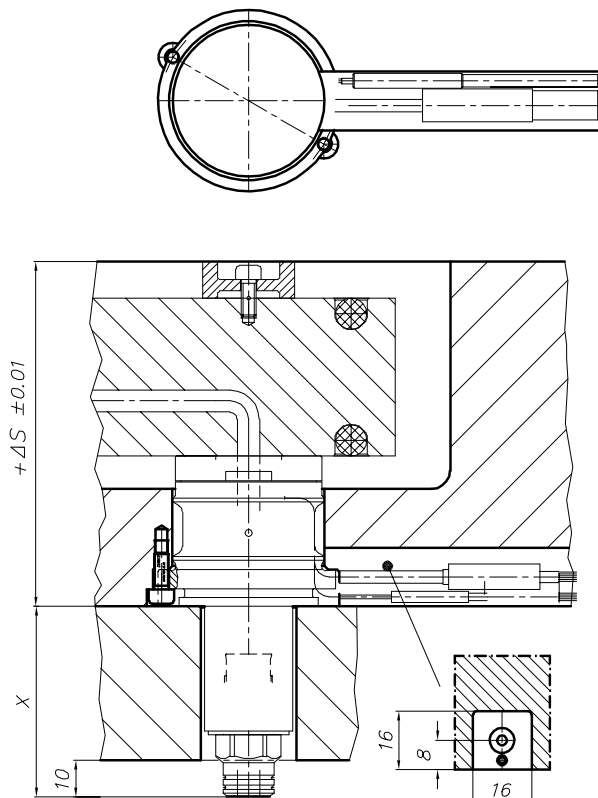
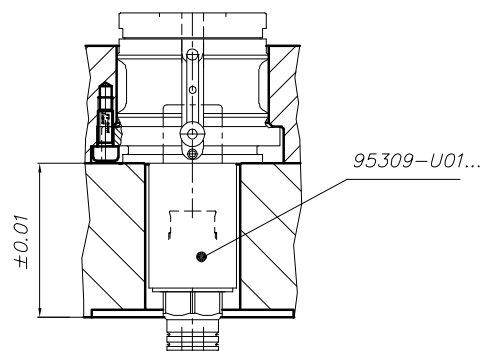
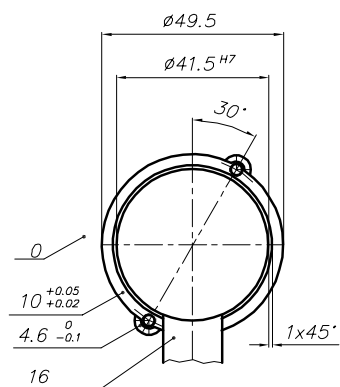
Bestellbeispiel:

95309-U01.072
└─ Typ ─┬─ Maß X ─┘

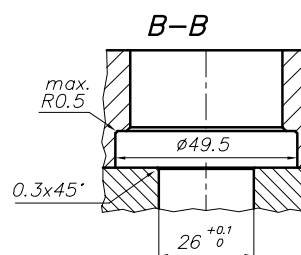
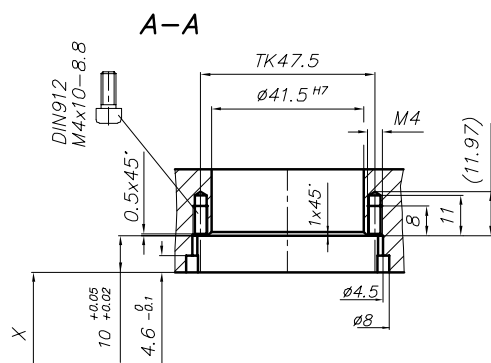
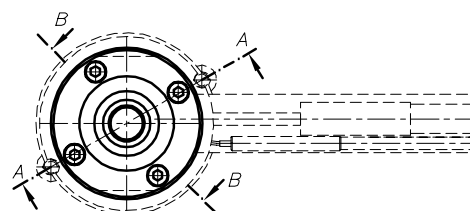


Übergabedüse 95309-U01...

Einbau



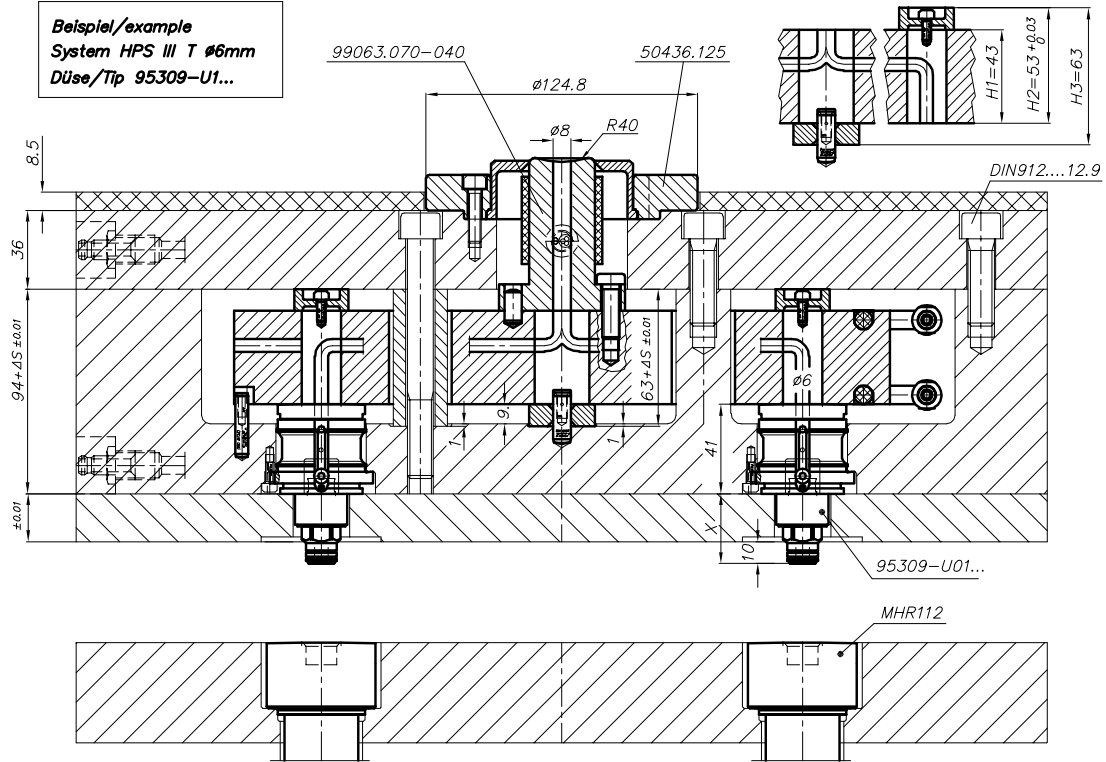
Beispiel
example
MHR112



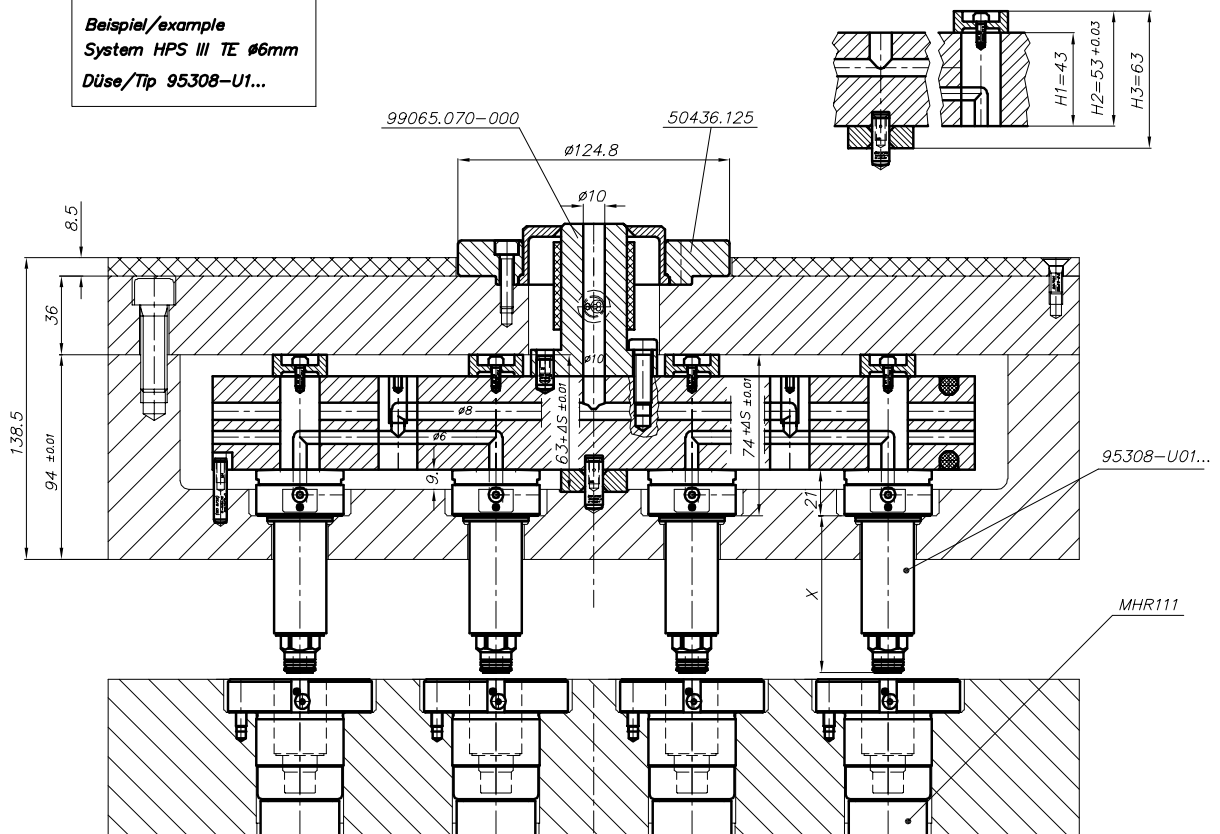
Übergabedüse 95308-U01... / 95309-U01...

Einbaubeispiele

Beispiel/example
System HPS III T $\varnothing 6\text{mm}$
Düse/Tip 95309-U1...



Beispiel/example
System HPS III TE $\varnothing 6\text{mm}$
Düse/Tip 95308-U1...



z295-06

EWIKON Heißkanalsysteme GmbH
Siegener Straße 35 • 35066 Frankenberg
Tel: +49 6451 501-0 • E-Mail: info@ewikon.com
www.ewikon.com

Technische Änderungen vorbehalten | EWIKON 04/2022 DE

