

L2X Drop-In System
Heißkanaldüsen · Schraubmontage
Nozzles · Screw-in installation

EWIKON

Zentrieringe
Angeißbuchsen
Locating rings
Sprue bushings

Inhalt / Content

- | | |
|--------|--|
| 2 - 3 | Übersicht
Overview |
| 4 - 7 | Nadelverschlussdüse Ø 12 mm
Valve gate nozzle Ø 12 mm |
| 8 - 10 | Einbauhinweise
Assembly notes |

Nadelverschlussdüse Ø 12 mm
Valve gate nozzle Ø 12 mm
L2X

Nadelverschlussdüse Ø 12 mm
Valve gate nozzle Ø 12 mm

Antriebseinheiten
Drive units

Verteiler
Manifolds

Zubehör
Accessories

Alle Maße in diesem Katalog beziehen sich auf EWIKON Heißkanalkomponenten im aufgeheizten Betriebszustand

All dimensions in this catalogue refer to EWIKON hotrunner components in heated operating condition

L2X Drop-In System

Heißkanaldüsen · Schraubmontage

Nozzles · Screw-in installation

EWIKON

Nadelverschlussdüse Ø 12 mm

Übersicht der Versionen

NV95123 . . .

Außenbeheizt, mit Spitzendichtung

Düsen spitze:

- D2: Permanente Nadelführung, Kontur direkt im Einsatz
- E: Permanente Nadelführung, Schraubvorkammer
- F: Permanente Nadelführung, verlängerte Schraubvorkammer
- D7: Nadelführung mit Vorzentrierung, Kontur direkt im Einsatz
 - 2 Geometrie für Standardkunststoffe
 - 3 Geometrie für technische Kunststoffe und verstärkte Materialien
 Auswahl durch EWIKON

Düsen spitze für die Verarbeitung von TPE und TPU:

- D3: Permanente Nadelführung und Wärmeleitelement, Kontur direkt im Einsatz

Valve gate nozzle Ø 12 mm

Versions overview

NV95123 . . .

Externally heated, with tip sealing technology

Nozzle insert:

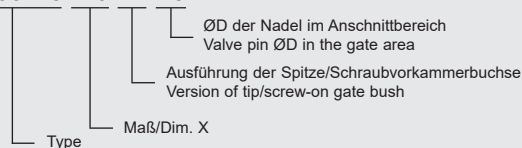
- D2: Permanent valve pin guide, contour directly in the insert
- E: Permanent valve pin guide, screw-on gate bush
- F: Permanent valve pin guide, extended screw-on gate bush
- D7: Valve pin guide with pre-centering, contour directly in the insert
 - 2 Geometry for standard materials
 - 3 Geometry for technical resins and reinforced materials
 Selection by EWIKON

Nozzle insert for the processing of TPE and TPU:

- D3: Permanent valve pin guide and heat conducting element, contour directly in the insert

Bestellbeispiel/Ordering example:

NV95123.110 D2 1.5



L2X Drop-In System

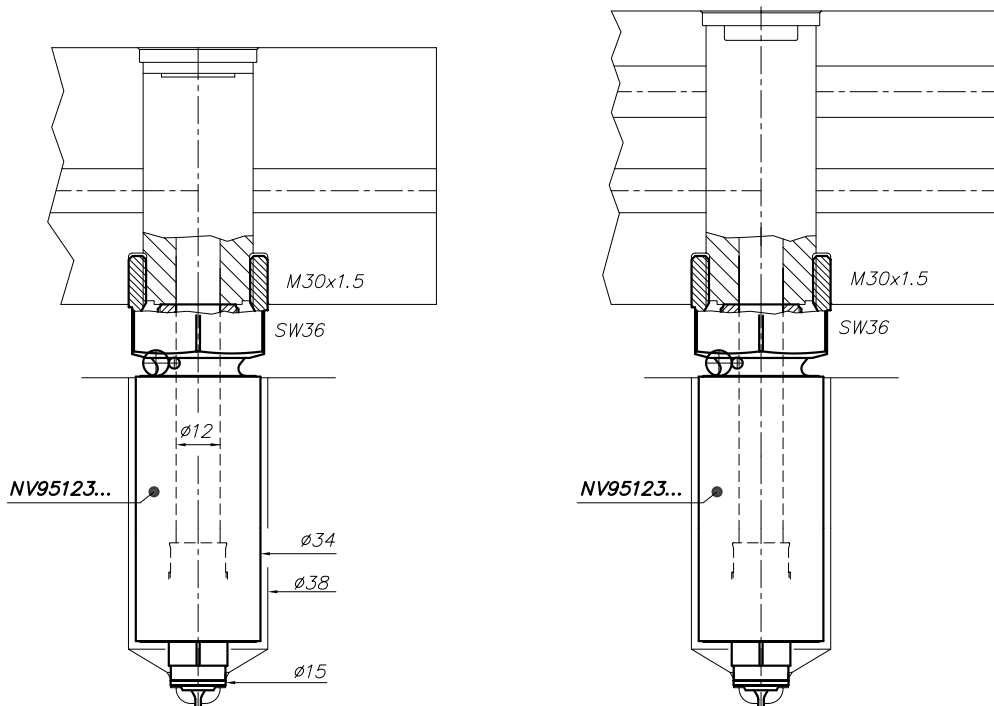
Heißkanaldüsen · Schraubmontage
Nozzles · Screw-in installation

EWIKON

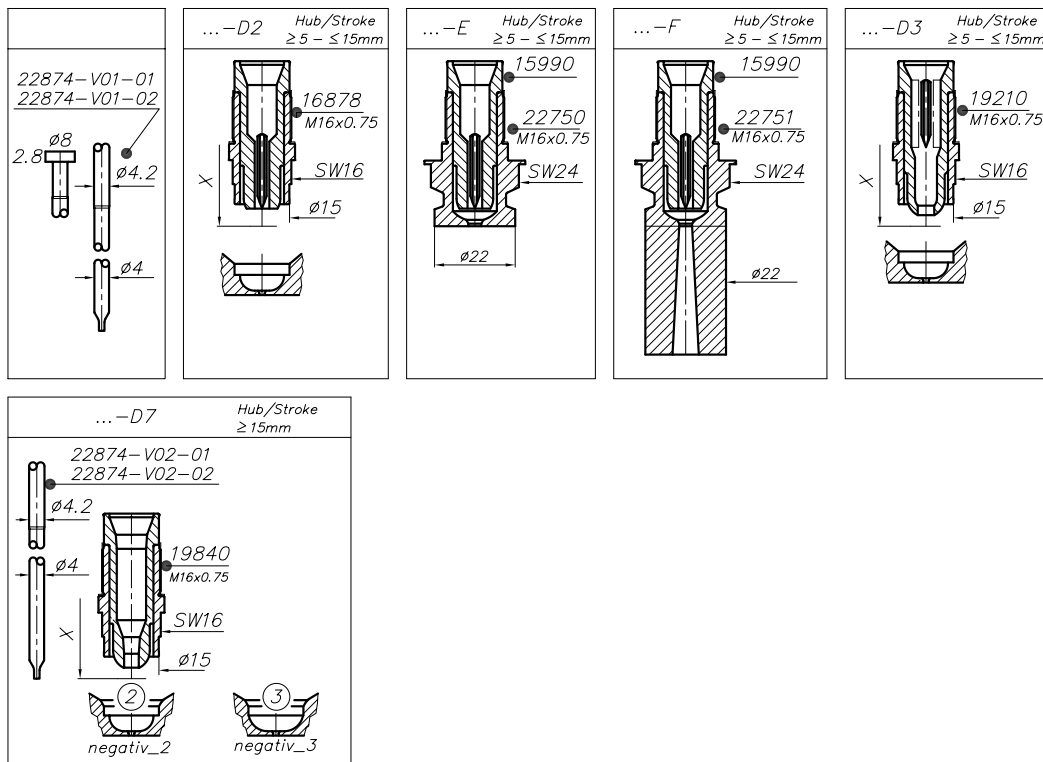
Zentrier-
ringe
Angeiß-
buchsen
Locating
rings
Sprue
bushings

Nadelverschlussdüse Ø 12 mm Übersicht der Versionen

Valve gate nozzle Ø 12 mm Versions overview



Ø12/NV95123...



Nadelverschlussdüse Ø 12 mm
Valve gate nozzle Ø 12 mm
L2X

Antriebs-
einheiten
Drive
units

Verteiler
Manifolds

Zubehör
Accessories

z320-03

L2X Drop-In System

Heißkanaldüsen · Schraubmontage

Nozzles · Screw-in installation

EWIKON

Nadelverschlussdüse Ø 12 mm

Version -D2/-D3/-D7

NV95123 . . .

Maß X: 110 / 130 / 150 / 200 / 250 / 300 / 350

Anspritz-ØD: D2 / D3:
 Standardanschnitt-Ø D=1,5 mm
 Ø D=1,5 - 4,0 mm ist möglich

D7
 Standardanschnitt-Ø D=1,5 mm
 Ø D=1,5 - 3,5 mm ist möglich

- 2 Geometrie für Standardkunststoffe
- 3 Geometrie für technische Kunststoffe und verstärkte Materialien

Auswahl durch EWIKON

Valve gate nozzle Ø 12 mm

Version -D2/-D3/-D7

NV95123 . . .

Dim. X: 110 / 130 / 150 / 200 / 250 / 300 / 350

Gate-ØD: D2 / D3:
 Standard gate Ø D=1.5 mm
 Ø D=1.5 - 4.0 mm is possible

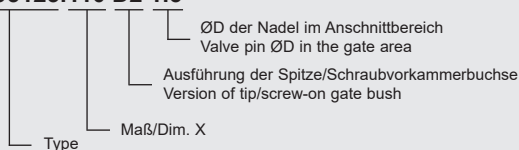
D7
 Standard gate Ø D=1.5 mm
 Ø D=1.5 - 3.5 mm is possible

- 2 Geometry for standard materials
- 3 Geometry for technical resins and reinforced materials

Selection by EWIKON

Bestellbeispiel/Ordering example:

NV95123.110 D2 1.5



Zentrieringe
 Angießbuchsen
 Locating rings
 Sprue bushings

Nadelverschlussdüse Ø 12 mm
 Valve gate nozzle Ø 12 mm
L2X

Antriebseinheiten
 Drive units

Verteiler
 Manifolds

Zubehör
 Accessories

L2X Drop-In System

Heißkanaldüsen · Schraubmontage

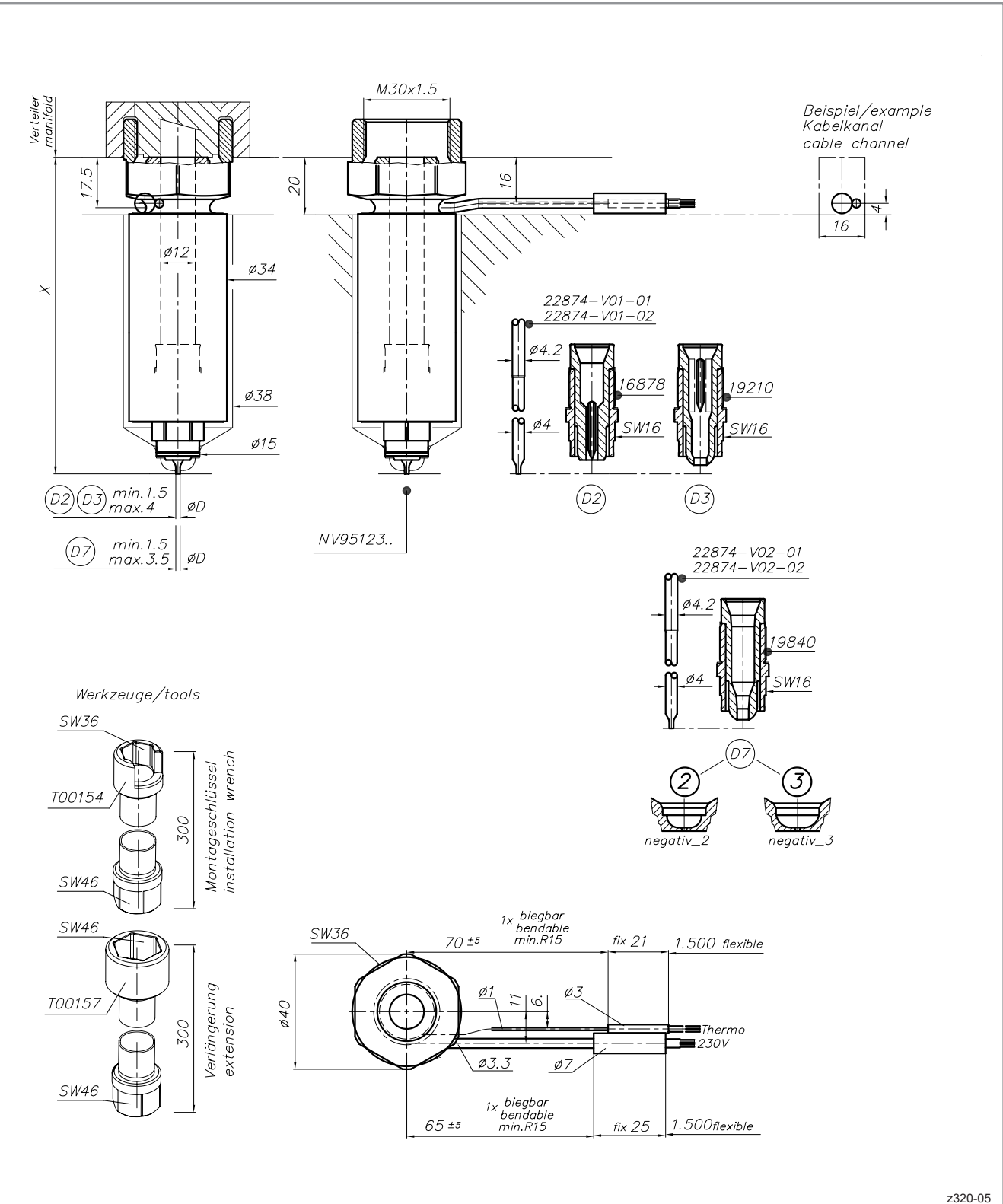
Nozzles · Screw-in installation

EWIKON

Zentrieringe
Angeißbuchsen
Locating rings
Sprue bushings

Nadelverschlussdüse Ø 12 mm
Version -D2/-D3/-D7

Valve gate nozzle Ø 12 mm
Version -D2/-D3/-D7



Nadelverschlussdüse Ø 12 mm
Valve gate nozzle Ø 12 mm
L2X

Antriebseinheiten
Drive units

Verteiler
Manifolds

Zubehör
Accessories

z320-05

L2X Drop-In System

Heißkanaldüsen · Schraubmontage

Nozzles · Screw-in installation



Nadelverschlussdüse Ø 12 mm
Version -E

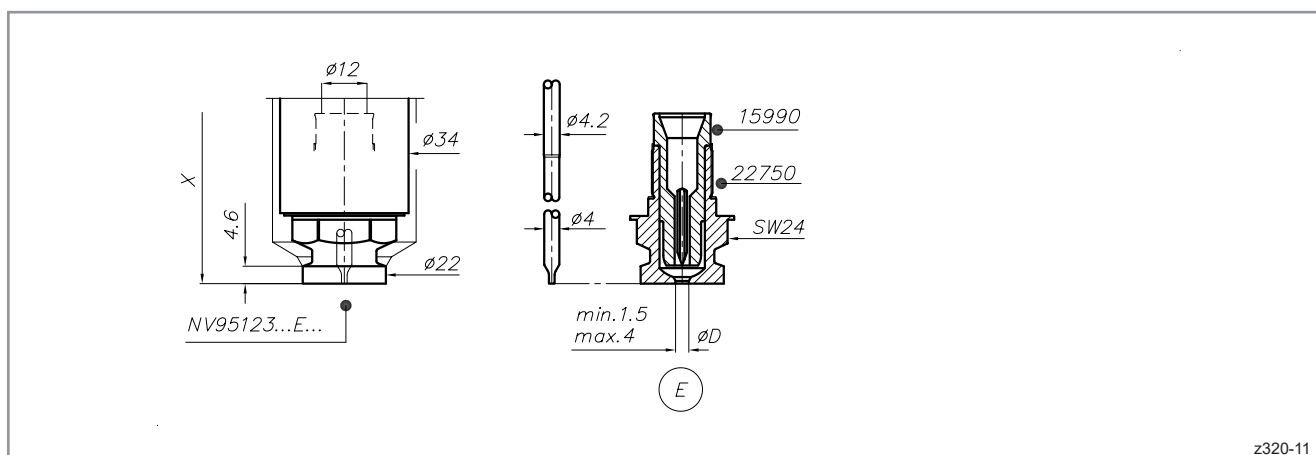
Valve gate nozzle Ø 12 mm
Version -E

NV95123 . . .

Anspritz-ØD: min 1,5 mm, max. 4,0 mm

NV95123 . . .

Gate-ØD: min. 1.5 mm, max. 4.0 mm



z320-11

L2X Drop-In System
Heißkanaldüsen · Schraubmontage
Nozzles · Screw-in installation

EWIKON

Zentrier-
 ringe
 Angießbuchsen
 Locating rings
 Sprue bushings

Nadelverschlussdüse Ø 12 mm
Version -F

Valve gate nozzle Ø 12 mm
Version -F

NV95123 ...

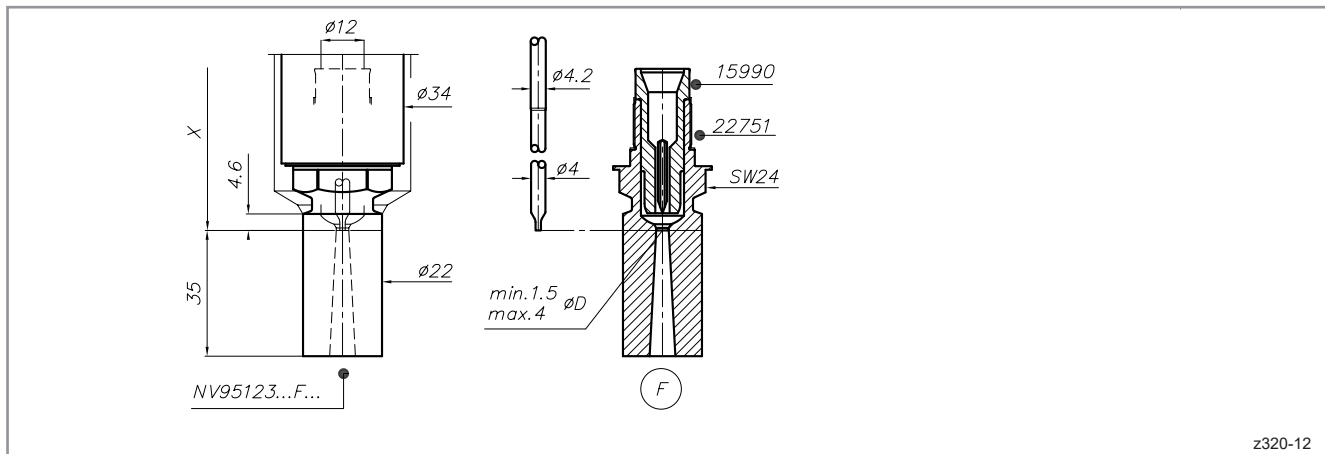
Anspritz-ØD: min 1,5 mm, max. 4,0 mm

NV95123 ...

Gate-ØD: min. 1.5 mm, max. 4.0 mm

Nadelverschlussdüse Ø 12 mm
Valve gate nozzle Ø 12 mm

L2X



z320-12

Antriebseinheiten
 Drive units

Verteiler
 Manifolds

Zubehör
 Accessories

L2X Drop-In System

Heißkanaldüsen · Schraubmontage

Nozzles · Screw-in installation



Nadelverschlussdüse Ø 12 mm Einbauhinweise

NV95123 . . . D2/D3/D7

Einbaugeometrie im Anspritzbereich
Einbau ohne Vorkammer

- 2 D7 Geometrie für Standardkunststoffe
- 3 D7 Geometrie für technische Kunststoffe und verstärkte Materialien

Auswahl durch EWIKON

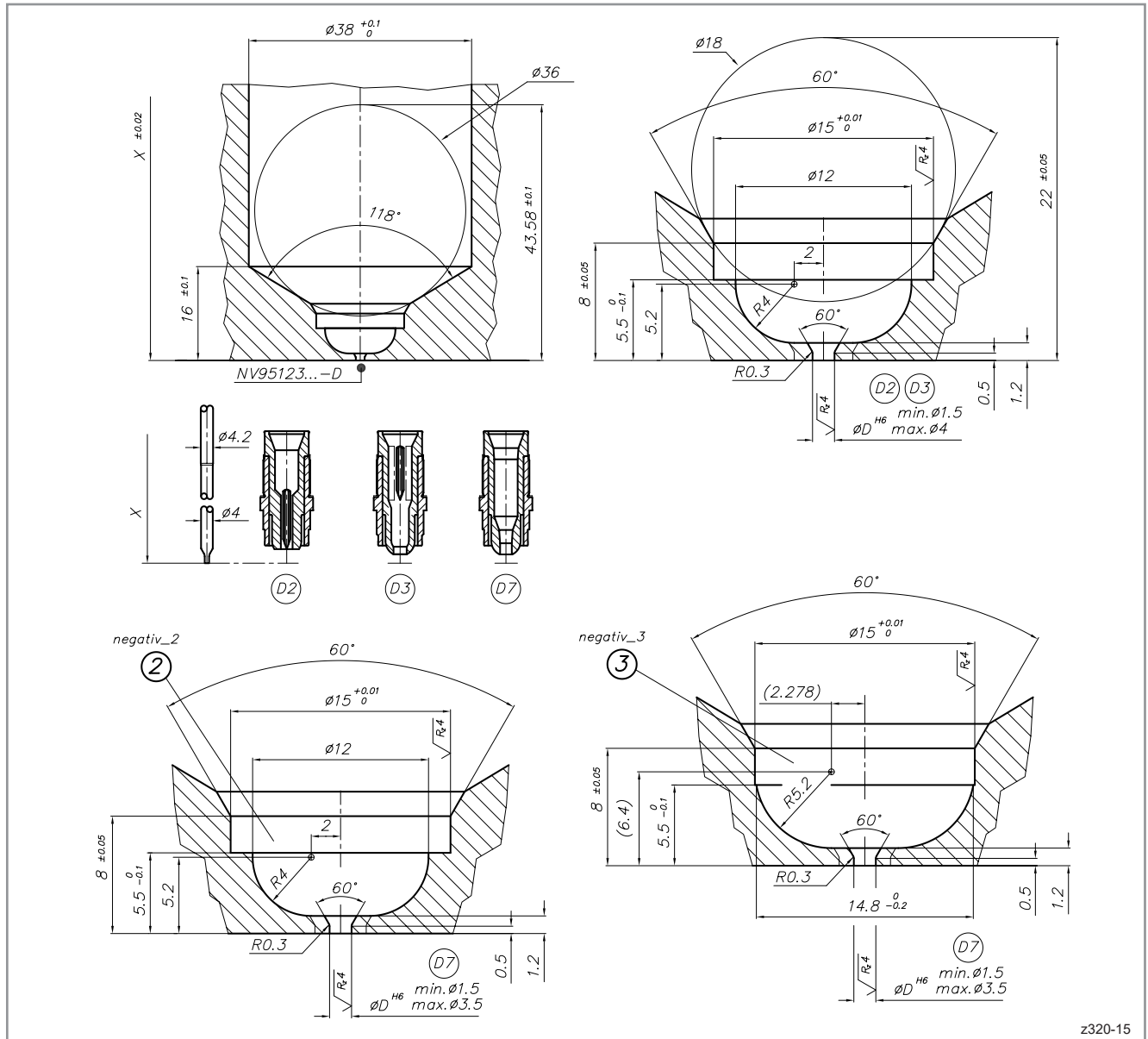
Valve gate nozzle Ø 12 mm Assembly notes

NV95123 . . . D2/D3/D7

Installation geometry in the gate area
Installation without gate bush

- 2 D7 geometry for standard materials
- 3 D7 geometry for technical resins and reinforced materials

Selection by EWIKON



z320-15

L2X Drop-In System
 Heißkanaldüsen · Schraubmontage
 Nozzles · Screw-in installation

EWIKON

Zentrier-
 ringe
 Angießbuchsen
 Locating rings
 Sprue bushings

Nadelverschlussdüse Ø 12 mm
 Einbauhinweise

Valve gate nozzle Ø 12 mm
 Assembly notes

NV95123 ...

Einbaugeometrie im Anspritzbereich
 Einbau mit Schraubvorkammer

NV95123 ...

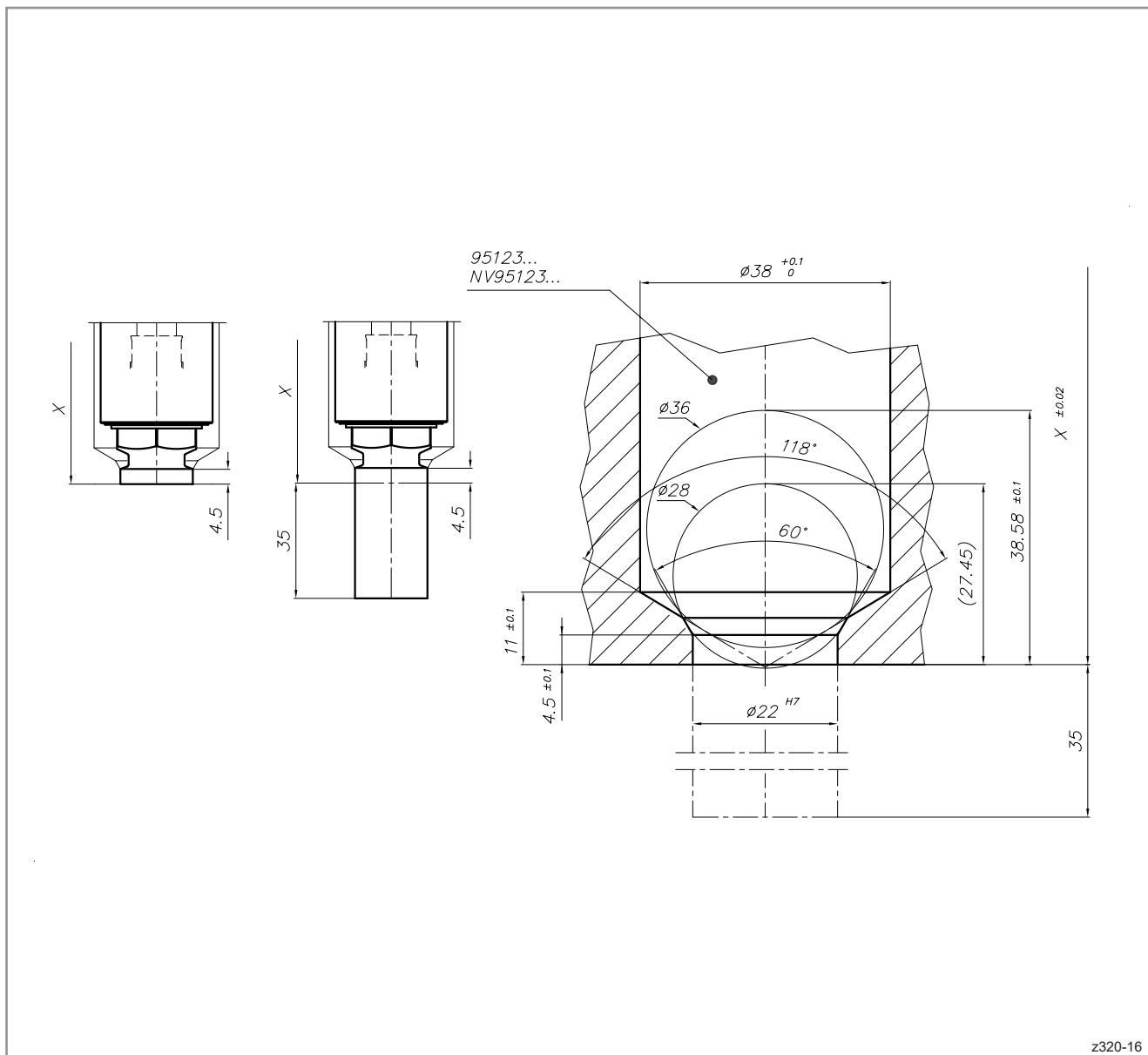
Installation geometry in the gate area
 Installation with screw-on gate bush

Nadelverschlussdüse Ø 12 mm
 Valve gate nozzle Ø 12 mm
L2X

Antriebseinheiten
 Drive units

Verteiler
 Manifolds

Zubehör
 Accessories



L2X Drop-In System

Heißkanaldüsen · Schraubmontage

Nozzles · Screw-in installation

EWIKON

Nadelverschlussdüse Ø 12 mm Einbauhinweise

NV95123 . . .

Einbauhinweis Schraubvorkammer

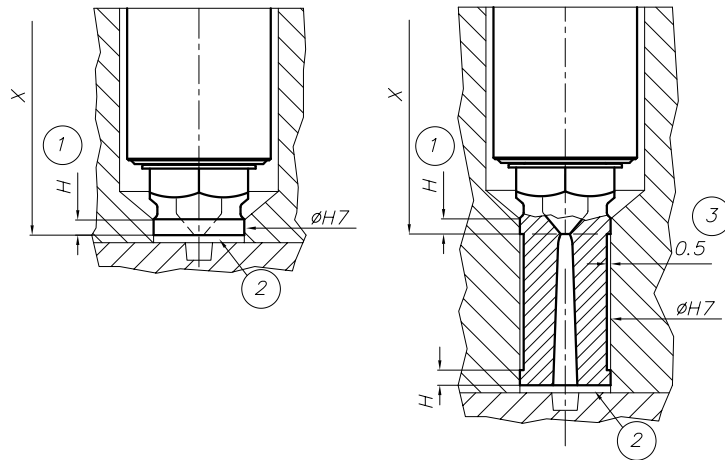
- 1 Maß H = 4,5 mm
- 2 1 mm stirnseitig freistellen
- 3 0,5 mm freistellen

Valve gate nozzle Ø 12 mm Assembly notes

NV95123 . . .

Assembly note screw-on gate bush

- 1 Dim. H = 4.5 mm
- 2 1 mm recess on the face
- 3 0.5 mm recess



z372-01