

HPS III-NVE ▪ 230V

Nadelverschlussysteme mit externem Antrieb
Valve gate systems with external drive unit

EWIKON

Inhalt / Content

- 2 - 19 Übersicht Systemvarianten für
Nadelverschlussdüse Ø 6 mm
Overview of system versions
for valve gate nozzle Ø 6 mm
- 20 - 29 Nadelverschlussdüse Ø 6 mm
Valve gate nozzle Ø 6 mm
- 30 - 37 Einbauhinweise
Nadelverschlussdüse Ø 6 mm
Assembly notes for
valve gate nozzle Ø 6 mm
- 38 Schraubvorkammerbuchsen
Screw-on gate bushes
- 39 Form- und Lagetoleranzen
Form and location tolerances

Alle Maße in diesem Katalog beziehen
sich auf EWIKON Heißkanalkomponenten
im aufgeheizten Betriebszustand

All dimensions in this catalogue refer to
EWIKON hotrunner components in heated
operating condition

Nadelverschlussdüse Ø 6 mm
Valve gate nozzle Ø 6 mm

NVI
Nadelverschlussdüsen
Valve gate nozzles

NVE Ø 6 mm
Nadelverschlussdüse
Valve gate nozzle

NVE
Antriebseinheiten
Drive units

NVE
Verteilersysteme
Manifold systems

NVE
Druckstücke und Zubehör
Pressure pads and
accessories

Allgemeine
Einbauhinweise
General
assembly notes

HPS III-NVE ▪ 230V

Nadelverschlussysteme mit externem Antrieb
Valve gate systems with external drive unit

EWIKON

Nadelverschlussdüse Ø 6 mm

Beispiel für
pneumatischen Antrieb
in Aufspannplatte

Valve gate nozzle Ø 6 mm

Example for
pneumatic drive unit
in clamping plate

Düsen: Ø 6 mm
NV95258-V02... Standardmontage
NV95259-V02... Frontmontage

Nozzles: Ø 6 mm
NV95258-V02... Standard installation
NV95259-V02... Front installation

Nadel: Ø 2 mm

Valve pin: Ø 2 mm

Antrieb: 19700 Antriebseinheit
pneumatisch in Aufspannplatte

Drive: 19700 Pneumatic drive unit
in clamping plate

Verteiler: D=6 mm

Manifold: D=6 mm

- 1 Isolierplatte
- 2 Aufspannplatte
- 3 Düsenhalterahmenplatte
- 4 EWIKON Verteiler HPS III
- 5 19700 Antriebseinheit pneumatisch
NVE-D36-16-10-P
- 6 17329 Druckstück
- 7 22570 Druckschraube
22552-... Nadeldichtung
(Auswahl auftragsbezogen durch EWIKON)
- 8 22872-... Nadel Ø 2,2 mm, abgesetzt auf
Ø 2 mm siehe Düse
(Auswahl auftragsbezogen durch EWIKON)
- 9 NV95259-V02... Nadelverschlussdüse Ø 6 mm
(Frontmontage)
- 10 NV95258-V02... Nadelverschlussdüse Ø 6 mm
(Standardmontage)
- 11 99065.070-040 Angießbuchse,
Maschinenradius 40
- 12 50456... Zentrierring

- 1 Insulating plate
- 2 Clamping plate
- 3 Nozzle retainer frame plate
- 4 EWIKON manifold HPS III
- 5 19700 Pneumatic drive unit
NVE-D36-16-10-P
- 6 17329 Pressure pad
- 7 22570 Pressure screw
22552-... Valve pin seal
(Selection order-related by EWIKON)
- 8 22872-... Valve pin Ø 2.2 mm stepped to
Ø 2 mm see nozzle
(Selection order-related by EWIKON)
- 9 NV95259-V02... Valve gate nozzle Ø 6 mm
(Front installation)
- 10 NV95258-V02... Valve gate nozzle Ø 6 mm
(Standard installation)
- 11 99065.070-040 Sprue bushing,
machine radius 40
- 12 50456... Locating ring

HPS III-NVE ▪ 230V

Nadelverschlussysteme mit externem Antrieb
 Valve gate systems with external drive unit

EWIKON

NVI
 Nadelverschlussdüsen
 Valve gate nozzles

Nadelverschlussdüse Ø 6 mm
 Beispiel für
pneumatischen Antrieb
 in Aufspannplatte

Valve gate nozzle Ø 6 mm
 Example for
pneumatic drive unit
 in clamping plate

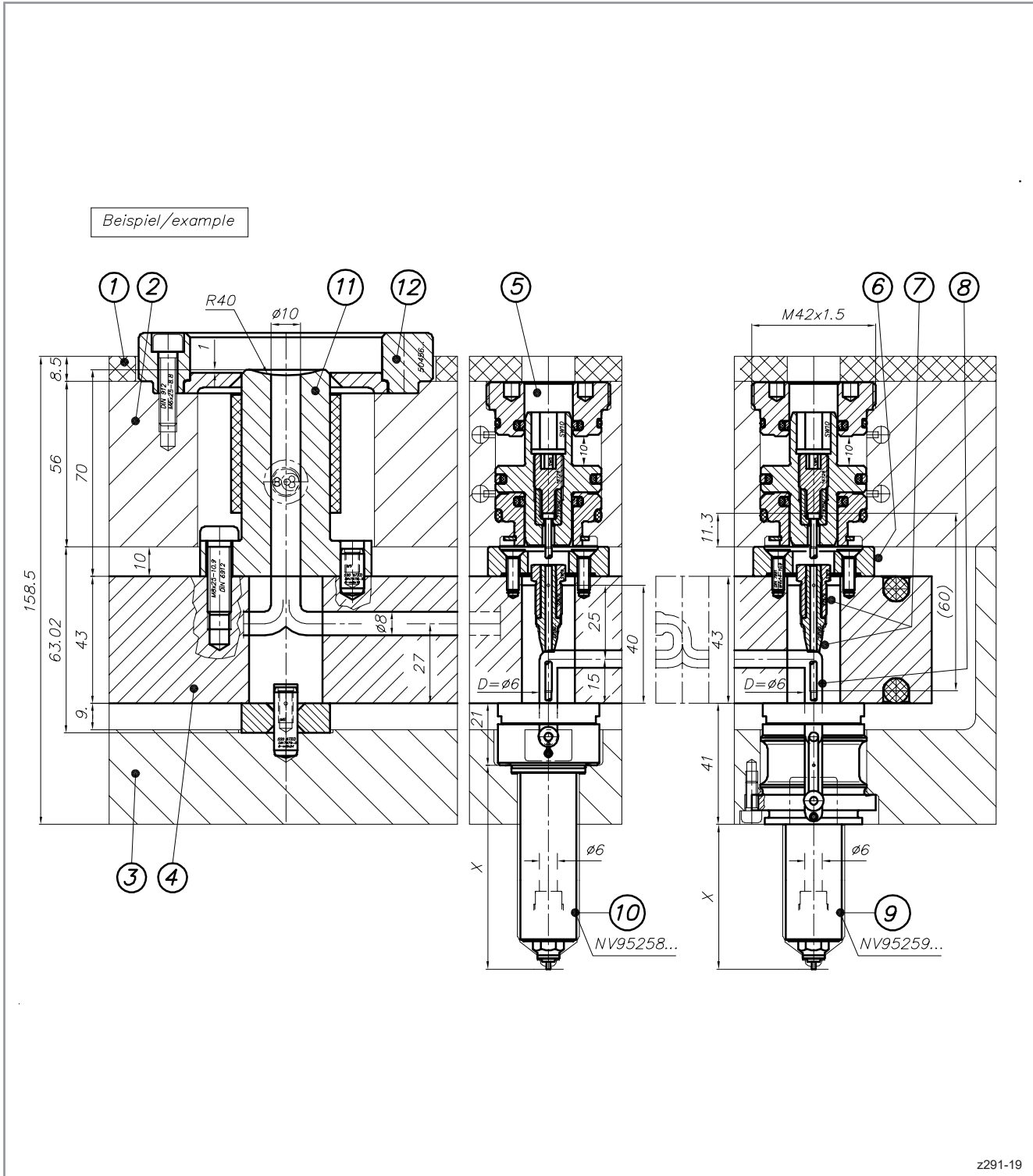
NVE Ø 6 mm
 Nadelverschlussdüse
 Valve gate nozzle
HPS III

NVE
 Antriebseinheiten
 Drive units

NVE
 Verteilersysteme
 Manifold systems

NVE
 Druckstücke und Zubehör
 Pressure pads and
 accessories

Allgemeine
 Einbauhinweise
 General
 assembly notes



z291-19

HPS III-NVE ▪ 230V

Nadelverschlussysteme mit externem Antrieb
Valve gate systems with external drive unit

EWIKON

Nadelverschlussdüse Ø 6 mm

Beispiel für
hydraulischen Antrieb
in Aufspannplatte

Valve gate nozzle Ø 6 mm

Example for
hydraulic drive unit
in clamping plate

Düsen: Ø 6 mm
NV95258-V02... Standardmontage
NV95259-V02... Frontmontage

Nozzles: Ø 6 mm
NV95258-V02... Standard installation
NV95259-V02... Front installation

Nadel: Ø 2 mm

Valve pin: Ø 2 mm

Antrieb: 19720 Antriebseinheit
hydraulisch in Aufspannplatte

Drive: 19720 Hydraulic drive unit
in clamping plate

Verteiler: D=6 mm

Manifold: D=6 mm

- 1 Isolierplatte
- 2 Aufspannplatte
- 3 Düsenhalterahmenplatte
- 4 EWIKON Verteiler HPS III
- 5 19720 Antriebseinheit hydraulisch
NVE-D22-12-10-H
- 6 17329 Druckstück
- 7 22570 Druckschraube
22552-... Nadeldichtung
(Auswahl auftragsbezogen durch EWIKON)
- 8 22872-... Nadel Ø 2,2 mm, abgesetzt auf
Ø 2 mm siehe Düse
(Auswahl auftragsbezogen durch EWIKON)
- 9 NV95259-V02... Nadelverschlussdüse Ø 6 mm
(Frontmontage)
- 10 NV95258-V02... Nadelverschlussdüse Ø 6 mm
(Standardmontage)
- 11 99065.070-040 Angießbuchse,
Maschinenradius 40
- 12 50466... Zentrierring

- 1 Insulating plate
- 2 Clamping plate
- 3 Nozzle retainer frame plate
- 4 EWIKON manifold HPS III
- 5 19720 Hydraulic drive unit
NVE-D22-12-10-H
- 6 17329 Pressure pad
- 7 22570 Pressure screw
22552-... Valve pin seal
(Selection order-related by EWIKON)
- 8 22872-... Valve pin Ø 2.2 mm stepped to
Ø 2 mm see nozzle
(Selection order-related by EWIKON)
- 9 NV95259-V02... Valve gate nozzle Ø 6 mm
(Front installation)
- 10 NV95258-V02... Valve gate nozzle Ø 6 mm
(Standard installation)
- 11 99065.070-040 Sprue bushing,
machine radius 40
- 12 50466... Locating ring

HPS III-NVE ▪ 230V

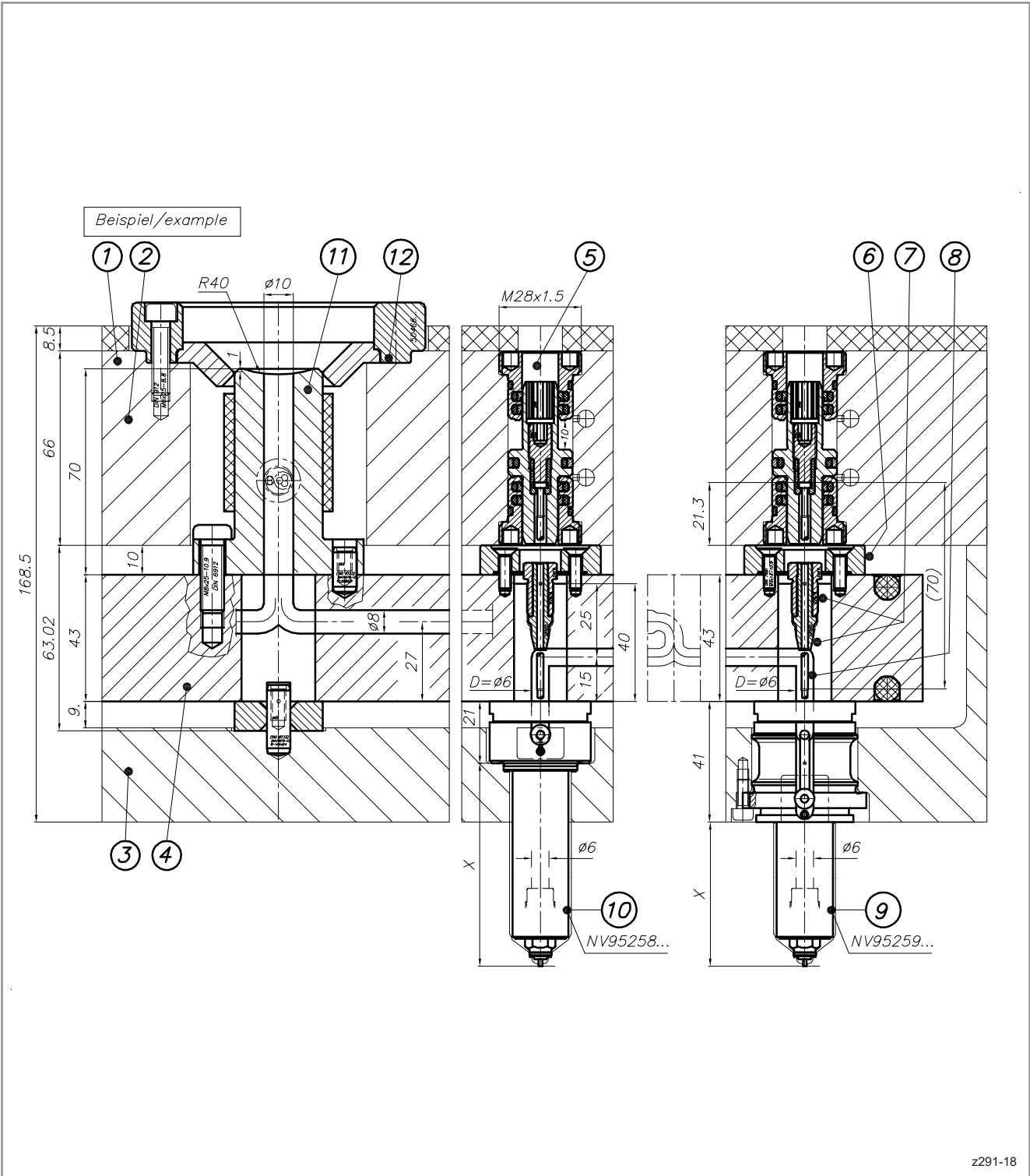
Nadelverschlussysteme mit externem Antrieb
 Valve gate systems with external drive unit



NVI
 Nadelverschlussdüsen
 Valve gate nozzles

Nadelverschlussdüse Ø 6 mm
 Beispiel für
hydraulischen Antrieb
 in Aufspannplatte

Valve gate nozzle Ø 6 mm
 Example for
hydraulic drive unit
 in clamping plate



NVE Ø 6 mm
 Nadelverschlussdüse
 Valve gate nozzle
HPS III

NVE
 Antriebseinheiten
 Drive units

NVE
 Verteilersysteme
 Manifold systems

NVE
 Druckstücke und Zubehör
 Pressure pads and
 accessories

Allgemeine
 Einbauhinweise
 General
 assembly notes

HPS III-NVE ▪ 230V

Nadelverschlussysteme mit externem Antrieb
Valve gate systems with external drive unit

EWIKON

Nadelverschlussdüse Ø 6 mm

Beispiel für
elektrischen Antrieb
in Aufspannplatte

Valve gate nozzle Ø 6 mm

Example for
electric drive unit
in clamping plate

Düsen: Ø 6 mm
NV95258-V02... Standardmontage
NV95259-V02... Frontmontage

Nozzles: Ø 6 mm
NV95258-V02... Standard installation
NV95259-V02... Front installation

Nadel: Ø 2 mm

Valve pin: Ø 2 mm

Antrieb: 22902 Antriebseinheit elektrisch
in Aufspannplatte

Drive: 22902 Electric drive unit
in clamping plate

Verteiler: D=6 mm

Manifold: D=6 mm

1	Aufspannplatte	1	Clamping plate
2	Isolierplatte	2	Insulating plate
3	Zwischenplatte	3	Intermediate plate
4	Düsenhalterahmenplatte	4	Nozzle retainer frame plate
5	EWIKON Verteiler HPS III	5	EWIKON manifold HPS III
6	22902 Antriebseinheit elektrisch	6	22902 Electric drive unit
7	17329 Druckstück	7	17329 Pressure pad
8	22570 Druckschraube 22552-... Nadeldichtung (Auswahl auftragsbezogen durch EWIKON)	8	22570 Pressure screw 22552-... Valve pin seal (Selection order-related by EWIKON)
9	22872-... Nadel Ø 2,2 mm, abgesetzt auf Ø 2 mm siehe Düse (Auswahl auftragsbezogen durch EWIKON)	9	22872-... Valve pin Ø 2.2 mm stepped to Ø 2 mm see nozzle (Selection order-related by EWIKON)
10	NV95259-V02... Nadelverschlussdüse Ø 6 mm (Frontmontage)	10	NV95259-V02... Valve gate nozzle Ø 6 mm (Front installation)
11	NV95258-V02... Nadelverschlussdüse Ø 6 mm (Standardmontage)	11	NV95258-V02... Valve gate nozzle Ø 6 mm (Standard installation)
12	99065.135.5-040 Angießbuchse, Maschinenradius 40	12	99065.135.5-040 Sprue bushing, machine radius 40
13	50466... Zentrierring	13	50466... Locating ring
14	19632 Heizband	14	19632 heater band

HPS III-NVE ▪ 230V

Nadelverschlussysteme mit externem Antrieb
Valve gate systems with external drive unit

EWIKON

Nadelverschlussdüse Ø 6 mm

Beispiel für
pneumatischen Antrieb
auf dem Verteiler (mitgeschleppt)

für Anwendungen mit
Verarbeitungstemperaturen $\geq 250^{\circ}\text{C}$

Valve gate nozzle Ø 6 mm

Example for
pneumatic drive unit
placed on manifold (coupled)

for applications with
processing temperatures $\geq 250^{\circ}\text{C}$

Düsen: Ø 6 mm
NV95258-V02... Standardmontage
NV95259-V02... Frontmontage

Nozzles: Ø 6 mm
NV95258-V02... Standard installation
NV95259-V02... Front installation

Nadel: Ø 2 mm

Valve pin: Ø 2 mm

Antrieb: 19766 Antriebseinheit
pneumatisch auf Verteiler

Drive: 19766 Pneumatic drive unit
placed on manifold

Verteiler: D=6 mm

Manifold: D=6 mm

- 1 Isolierplatte
- 2 Aufspannplatte
- 3 Düsenhalterahmenplatte
- 4 EWIKON Verteiler HPS III
- 5 19766 Antriebseinheit pneumatisch
NVE-D36-16-10-P
- 6 19119 Winkel-Schwenkverschraubung
- 7 19126 Anschluss
- 8 N.00576 Hochdruckschlauch mit PTFE-Seele
- 9 19718 Druckstück mit Keramikring
für Verarbeitungstemperaturen $\geq 250^{\circ}\text{C}$
- 10 22570 Druckschraube
22552-... Nadeldichtung
(Auswahl auftragsbezogen durch EWIKON)
- 11 22872-... Nadel Ø 2,2 mm, abgesetzt auf
Ø 2 mm siehe Düse
(Auswahl auftragsbezogen durch EWIKON)
- 12 NV95258-V02... Nadelverschlussdüse Ø 6 mm
(Standardmontage)
- 13 NV95259-V02... Nadelverschlussdüse Ø 6 mm
(Frontmontage)
- 14 99065.080-040 Angießbuchse,
Maschinenradius 40
- 15 50466... Zentrier링

- 1 Insulating plate
- 2 Clamping plate
- 3 Nozzle retainer frame plate
- 4 EWIKON manifold HPS III
- 5 19766 Pneumatic drive unit
NVE-D36-16-10-P
- 6 19119 Pivoting threaded pipe angle
- 7 19126 Connector
- 8 N.00576 High-pressure hose with PTFE core
- 9 19718 Pressure pad with ceramic ring
for processing temperatures $\geq 250^{\circ}\text{C}$
- 10 22570 Pressure screw
22552-... Valve pin seal
(Selection order-related by EWIKON)
- 11 22872-... Valve pin Ø 2.2 mm stepped to
Ø 2 mm see nozzle
(Selection order-related by EWIKON)
- 12 NV95258-V02... Valve gate nozzle Ø 6 mm
(Standard installation)
- 13 NV95259-V02... Valve gate nozzle Ø 6 mm
(Front installation)
- 14 99065.080-040 Sprue bushing,
machine radius 40
- 15 50466... Locating ring

HPS III-NVE ▪ 230V

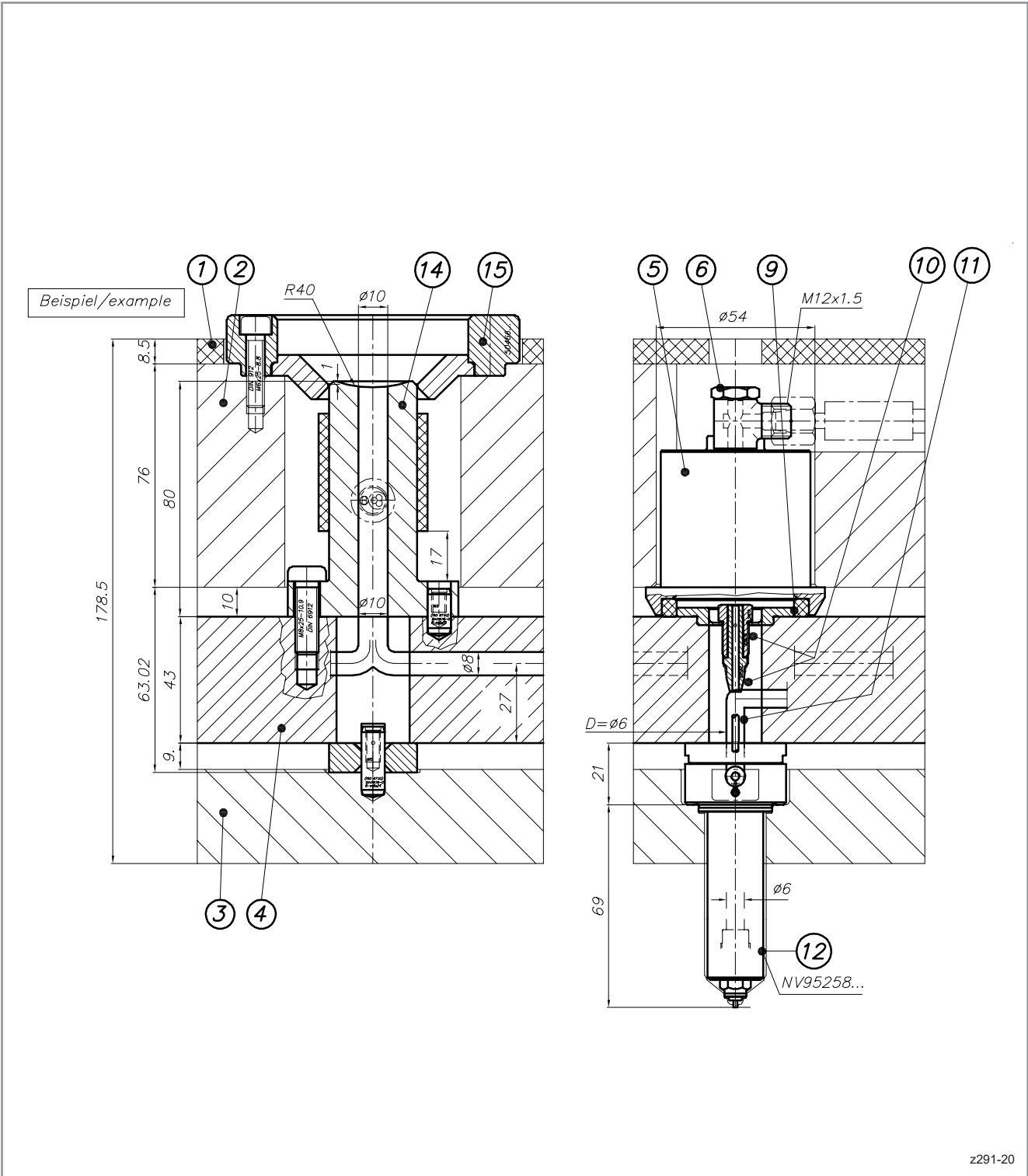
Nadelverschlussysteme mit externem Antrieb
 Valve gate systems with external drive unit



NVI
 Nadelverschlussdüsen
 Valve gate nozzles

Nadelverschlussdüse Ø 6 mm
 Beispiel für
pneumatischen Antrieb
 auf dem Verteiler (mitgeschleppt)

Valve gate nozzle Ø 6 mm
 Example for
pneumatic drive unit
 placed on manifold (coupled)



NVE Ø 6 mm
 Nadelverschlussdüse
 Valve gate nozzle
HPS III

NVE
 Antriebseinheiten
 Drive units

NVE
 Verteilersysteme
 Manifold systems

NVE
 Druckstücke und Zubehör
 Pressure pads and
 accessories

Allgemeine
 Einbauhinweise
 General
 assembly notes

HPS III-NVE ▪ 230V

Nadelverschlussysteme mit externem Antrieb
Valve gate systems with external drive unit

EWIKON

Nadelverschlussdüse Ø 6 mm

Beispiel für
pneumatischen Antrieb
auf dem Verteiler (mitgeschleppt)

für Anwendungen mit
Verarbeitungstemperaturen $\geq 250^{\circ}\text{C}$

Valve gate nozzle Ø 6 mm

Example for
pneumatic drive unit
placed on manifold (coupled)

for applications with
processing temperatures $\geq 250^{\circ}\text{C}$

Düsen: Ø 6 mm
NV95258-V02... Standardmontage
NV95259-V02... Frontmontage

Nozzles: Ø 6 mm
NV95258-V02... Standard installation
NV95259-V02... Front installation

Nadel: Ø 2 mm

Valve pin: Ø 2 mm

Antrieb: 19766 Antriebseinheit
pneumatisch auf Verteiler

Drive: 19766 Pneumatic drive unit
placed on manifold

Verteiler: D=6 mm

Manifold: D=6 mm

- 1 Isolierplatte
- 2 Aufspannplatte
- 3 Düsenhalterahmenplatte
- 4 EWIKON Verteiler HPS III
- 5 19766 Antriebseinheit pneumatisch
NVE-D36-16-10-P
- 6 19119 Winkel-Schwenkverschraubung
- 7 19126 Anschluss
- 8 N.00576 Hochdruckschlauch mit PTFE-Seele
- 9 19718 Druckstück mit Keramikring
für Verarbeitungstemperaturen $\geq 250^{\circ}\text{C}$
- 10 22570 Druckschraube
22552-... Nadeldichtung
(Auswahl auftragsbezogen durch EWIKON)
- 11 22872-... Nadel Ø 2,2 mm, abgesetzt auf
Ø 2 mm siehe Düse
(Auswahl auftragsbezogen durch EWIKON)
- 12 NV95258-V02... Nadelverschlussdüse Ø 6 mm
(Standardmontage)
- 13 NV95259-V02... Nadelverschlussdüse Ø 6 mm
(Frontmontage)
- 14 99065.080-040 Angießbuchse,
Maschinenradius 40
- 15 50466... Zentrier링

- 1 Insulating plate
- 2 Clamping plate
- 3 Nozzle retainer frame plate
- 4 EWIKON manifold HPS III
- 5 19766 Pneumatic drive unit
NVE-D36-16-10-P
- 6 19119 Pivoting threaded pipe angle
- 7 19126 Connector
- 8 N.00576 High-pressure hose with PTFE core
- 9 19718 Pressure pad with ceramic ring
for processing temperatures $\geq 250^{\circ}\text{C}$
- 10 22570 Pressure screw
22552-... Valve pin seal
(Selection order-related by EWIKON)
- 11 22872-... Valve pin Ø 2.2 mm stepped to
Ø 2 mm see nozzle
(Selection order-related by EWIKON)
- 12 NV95258-V02... Valve gate nozzle Ø 6 mm
(Standard installation)
- 13 NV95259-V02... Valve gate nozzle Ø 6 mm
(Front installation)
- 14 99065.080-040 Sprue bushing,
machine radius 40
- 15 50466... Locating ring

HPS III-NVE ▪ 230V

Nadelverschlussysteme mit externem Antrieb
 Valve gate systems with external drive unit



NVI
 Nadelverschlussdüsen
 Valve gate nozzles

NVE Ø 6 mm
 Nadelverschlussdüse
 Valve gate nozzle
HPS III

NVE
 Antriebseinheiten
 Drive units

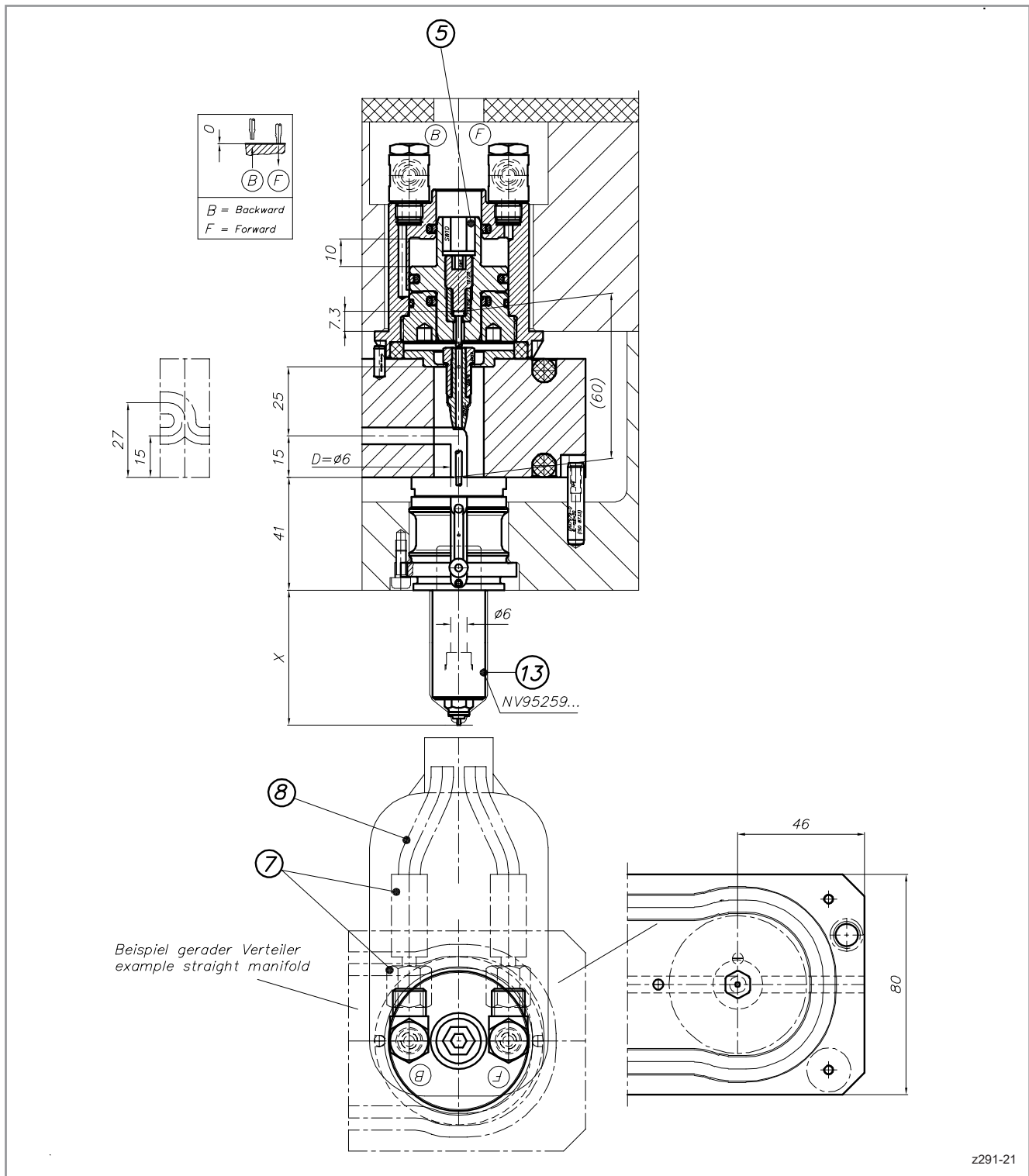
NVE
 Verteilersysteme
 Manifold systems

NVE
 Druckstücke und Zubehör
 Pressure pads and
 accessories

Allgemeine
 Einbauhinweise
 General
 assembly notes

Nadelverschlussdüse Ø 6 mm
 Beispiel für
pneumatischen Antrieb
 auf dem Verteiler (mitgeschleppt)

Valve gate nozzle Ø 6 mm
 Example for
pneumatic drive unit
 placed on manifold (coupled)



HPS III-NVE ▪ 230V

Nadelverschlussysteme mit externem Antrieb
Valve gate systems with external drive unit

EWIKON

Nadelverschlussdüse Ø 6 mm

Beispiel für
pneumatischen Antrieb
auf dem Verteiler (mitgeschleppt)

für Anwendungen mit
Verarbeitungstemperaturen < 250°C

Valve gate nozzle Ø 6 mm

Example for
pneumatic drive unit
placed on manifold (coupled)

for applications with
processing temperatures < 250°C

Düsen: Ø 6 mm
NV95258-V02... Standardmontage
NV95259-V02... Frontmontage

Nozzles: Ø 6 mm
NV95258-V02... Standard installation
NV95259-V02... Front installation

Nadel: Ø 2 mm

Valve pin: Ø 2 mm

Antrieb: 19757 Antriebseinheit
pneumatisch auf Verteiler

Drive: 19757 Pneumatic drive unit
placed on manifold

Verteiler: D=6 mm

Manifold: D=6 mm

- 1 Isolierplatte
- 2 Aufspannplatte
- 3 Düsenhalterahmenplatte
- 4 EWIKON Verteiler HPS III
- 5 19757 Antriebseinheit pneumatisch
NVE-D36-16-10-P
- 6 N.00444 L-Steckverschraubung
- 7 17484 Kunststoffschlauch
- 8 19737 Druckstück
für Verarbeitungstemperaturen < 250°C
- 9 22570 Druckschraube
22552-... Nadeldichtung
(Auswahl auftragsbezogen durch EWIKON)
- 10 22872-... Nadel Ø 2,2 mm, abgesetzt auf
Ø 2 mm siehe Düse
(Auswahl auftragsbezogen durch EWIKON)
- 11 NV95258-V02... Nadelverschlussdüse Ø 6 mm
(Standardmontage)
- 12 NV95259-V02... Nadelverschlussdüse Ø 6 mm
(Frontmontage)
- 13 99065.070-040 Angießbuchse,
Maschinenradius 40
- 14 50466... Zentrierring

- 1 Insulating plate
- 2 Clamping plate
- 3 Nozzle retainer frame plate
- 4 EWIKON manifold HPS III
- 5 19757 Pneumatic drive unit
NVE-D36-16-10-P
- 6 N.00444 L-Connection
- 7 17484 Flexible hose (plastic)
- 8 19737 Pressure pad
for processing temperatures < 250°C
- 9 22570 Pressure screw
22552-... Valve pin seal
(Selection order-related by EWIKON)
- 10 22872-... Valve pin Ø 2.2 mm stepped to
Ø 2 mm see nozzle
(Selection order-related by EWIKON)
- 11 NV95258-V02... Valve gate nozzle Ø 6 mm
(Standard installation)
- 12 NV95259-V02... Valve gate nozzle Ø 6 mm
(Front installation)
- 13 99065.070-040 Sprue bushing,
machine radius 40
- 14 50466... Locating ring

HPS III-NVE ▪ 230V

Nadelverschlussysteme mit externem Antrieb
 Valve gate systems with external drive unit



NVI
 Nadelverschlussdüsen
 Valve gate nozzles

NVE Ø 6 mm
 Nadelverschlussdüse
 Valve gate nozzle
HPS III

NVE
 Antriebseinheiten
 Drive units

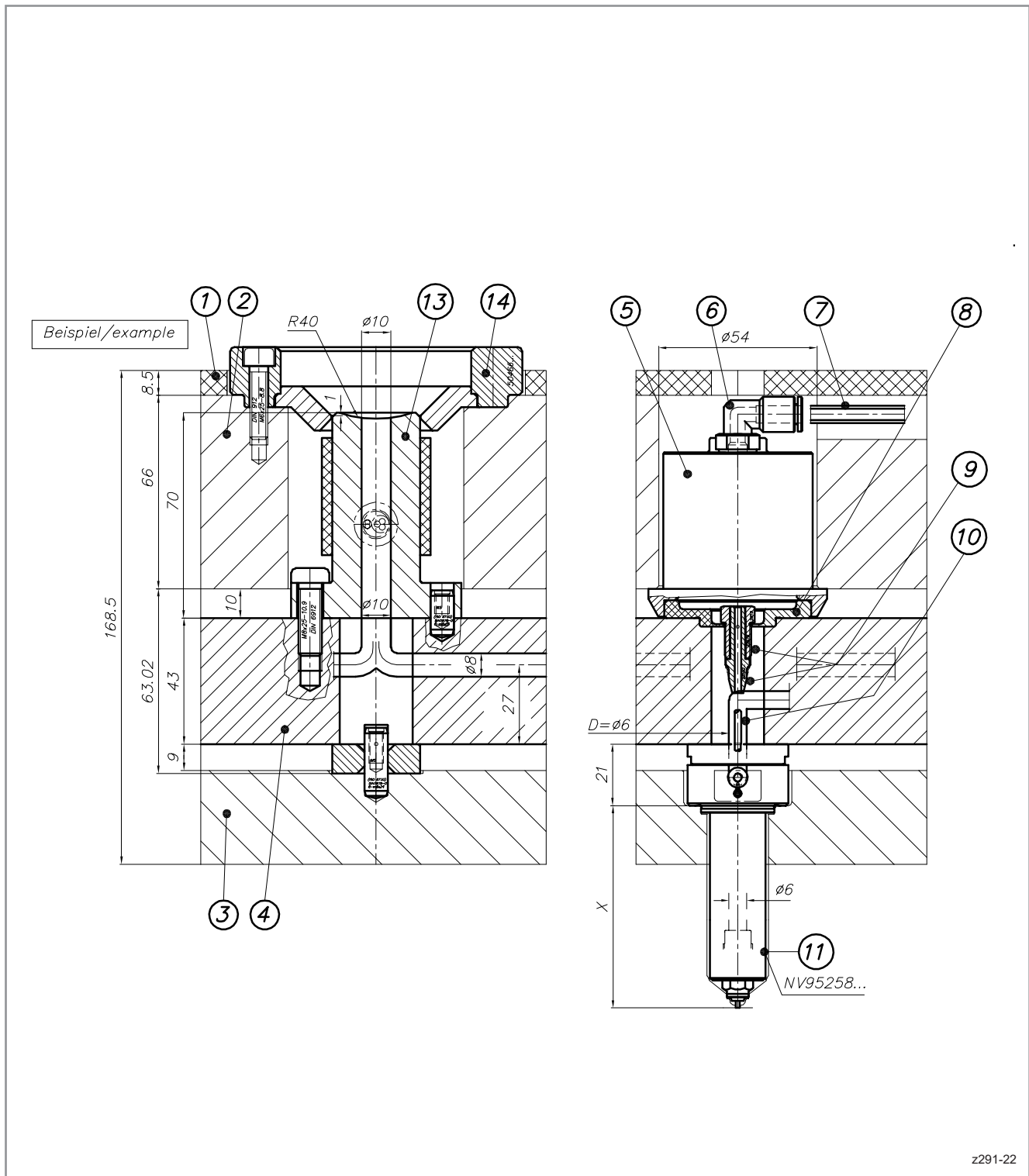
NVE
 Verteilersysteme
 Manifold systems

NVE
 Druckstücke und Zubehör
 Pressure pads and accessories

Allgemeine
 Einbauhinweise
 General
 assembly notes

Nadelverschlussdüse Ø 6 mm
 Beispiel für
pneumatischen Antrieb
 auf dem Verteiler (mitgeschleppt)

Valve gate nozzle Ø 6 mm
 Example for
pneumatic drive unit
 placed on manifold (coupled)



z291-22

HPS III-NVE ▪ 230V

Nadelverschlussysteme mit externem Antrieb
Valve gate systems with external drive unit

EWIKON

Nadelverschlussdüse Ø 6 mm

Beispiel für
pneumatischen Antrieb
auf dem Verteiler (mitgeschleppt)

für Anwendungen mit
Verarbeitungstemperaturen < 250°C

Valve gate nozzle Ø 6 mm

Example for
pneumatic drive unit
placed on manifold (coupled)

for applications with
processing temperatures < 250°C

Düsen: Ø 6 mm
NV95258-V02... Standardmontage
NV95259-V02... Frontmontage

Nozzles: Ø 6 mm
NV95258-V02... Standard installation
NV95259-V02... Front installation

Nadel: Ø 2 mm

Valve pin: Ø 2 mm

Antrieb: 19757 Antriebseinheit
pneumatisch auf Verteiler

Drive: 19757 Pneumatic drive unit
placed on manifold

Verteiler: D=6 mm

Manifold: D=6 mm

- 1 Isolierplatte
- 2 Aufspannplatte
- 3 Düsenhalterahmenplatte
- 4 EWIKON Verteiler HPS III
- 5 19757 Antriebseinheit pneumatisch
NVE-D36-16-10-P
- 6 N.00444 L-Steckverschraubung
- 7 17484 Kunststoffschlauch
- 8 19737 Druckstück
für Verarbeitungstemperaturen < 250°C
- 9 22570 Druckschraube
22552-... Nadeldichtung
(Auswahl auftragsbezogen durch EWIKON)
- 10 22872-... Nadel Ø 2,2 mm, abgesetzt auf
Ø 2 mm siehe Düse
(Auswahl auftragsbezogen durch EWIKON)
- 11 NV95258-V02... Nadelverschlussdüse Ø 6 mm
(Standardmontage)
- 12 NV95259-V02... Nadelverschlussdüse Ø 6 mm
(Frontmontage)
- 13 99065.070-040 Angießbuchse,
Maschinenradius 40
- 14 50466... Zentrierring

- 1 Insulating plate
- 2 Clamping plate
- 3 Nozzle retainer frame plate
- 4 EWIKON manifold HPS III
- 5 19757 Pneumatic drive unit
NVE-D36-16-10-P
- 6 N.00444 L-Connection
- 7 17484 Flexible hose (plastic)
- 8 19737 Pressure pad
for processing temperatures < 250°C
- 9 22570 Pressure screw
22552-... Valve pin seal
(Selection order-related by EWIKON)
- 10 22872-... Valve pin Ø 2.2 mm stepped to
Ø 2 mm see nozzle
(Selection order-related by EWIKON)
- 11 NV95258-V02... Valve gate nozzle Ø 6 mm
(Standard installation)
- 12 NV95259-V02... Valve gate nozzle Ø 6 mm
(Front installation)
- 13 99065.070-040 Sprue bushing,
machine radius 40
- 14 50466... Locating ring

HPS III-NVE ▪ 230V
Nadelverschlussysteme mit externem Antrieb
Valve gate systems with external drive unit

EWIKON

NVI
 Nadelverschlussdüsen
 Valve gate nozzles

Nadelverschlussdüse Ø 6 mm
Beispiel für
pneumatischen Antrieb
auf dem Verteiler (mitgeschleppt)

Valve gate nozzle Ø 6 mm
Example for
pneumatic drive unit
placed on manifold (coupled)

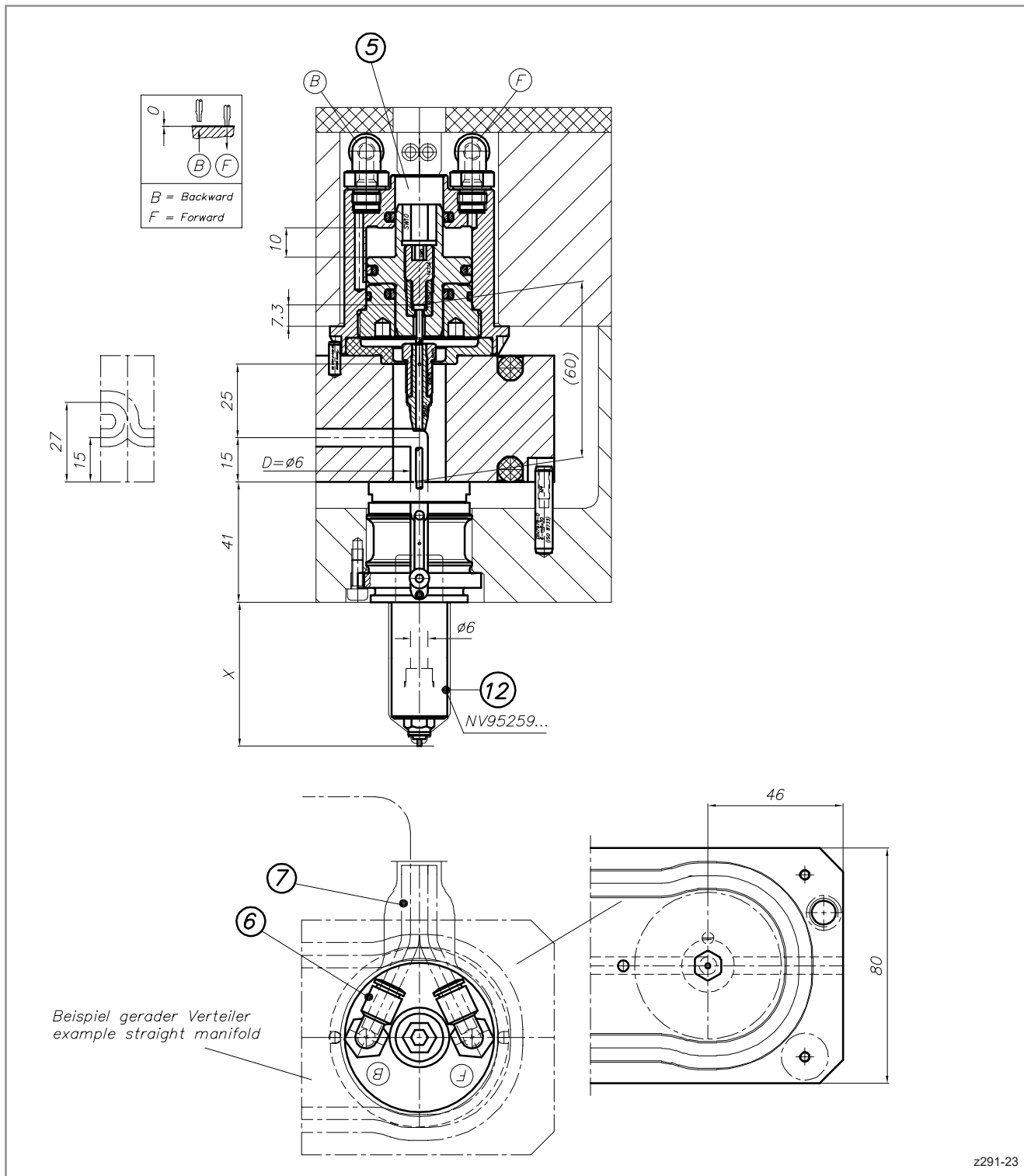
NVE Ø 6 mm
Nadelverschlussdüse
Valve gate nozzle
HPS III

NVE
 Antriebseinheiten
 Drive units

NVE
 Verteilersysteme
 Manifold systems

NVE
 Druckstücke und Zubehör
 Pressure pads and
 accessories

Allgemeine
 Einbauhinweise
 General
 assembly notes



HPS III-NVE ▪ 230V

Nadelverschlussysteme mit externem Antrieb
Valve gate systems with external drive unit

EWIKON

Nadelverschlussdüse Ø 6 mm
Beispiel für Hubplatte mit
pneumatischem Antrieb
in Aufspannplatte

Valve gate nozzle Ø 6 mm
Example for actuator plate with
pneumatic drive unit
in clamping plate

Düsen: Ø 6 mm
NV95258-V02... Standardmontage
NV95259-V02... Frontmontage

Nozzles: Ø 6 mm
NV95258-V02... Standard installation
NV95259-V02... Front installation

Nadel: Ø 2 mm

Valve pin: Ø 2 mm

Antrieb: Hubplatte,
pneumatische Antriebseinheit

Drive: Actuator plate,
pneumatic drive unit

Verteiler: D=6 mm

Manifold: D=6 mm

- | | | | |
|----|--|----|---|
| 1 | Aufspannplatte | 1 | Clamping plate |
| 2 | Isolierplatte | 2 | Insulating plate |
| 3 | Zwischenplatte | 3 | Intermediate plate |
| 4 | Düsenhalterahmenplatte | 4 | Nozzle retainer frame plate |
| 5 | 50456... Zentrierring | 5 | 50456... Locating ring |
| 6 | Angießbuchse | 6 | Sprue bushing |
| 7 | EWIKON Verteiler HPS III | 7 | EWIKON manifold HPS III |
| 8 | 19755 Antriebseinheit pneumatisch
NVE-D50-20-10-P | 8 | 19755 Pneumatic drive unit
NVE-D50-20-10-P |
| 9 | 17329 Druckstück | 9 | 17329 Pressure pad |
| 10 | 22570 Druckschraube
22552-... Nadeldichtung
(Auswahl auftragsbezogen durch EWIKON) | 10 | 22570 Pressure screw
22552-... Valve pin seal
(Selection order-related by EWIKON) |
| 11 | 22872-... Nadel Ø 2,2 mm, abgesetzt auf
Ø 2 mm siehe Düse
(Auswahl auftragsbezogen durch EWIKON) | 11 | 22872-... Valve pin Ø 2.2 mm stepped to
Ø 2 mm see nozzle
(Selection order-related by EWIKON) |
| 12 | NV95259-V02... Nadelverschlussdüse Ø 6 mm
(Frontmontage) | 12 | NV95259-V02... Valve gate nozzle Ø 6 mm
(Front installation) |
| 13 | NV95258-V02... Nadelverschlussdüse Ø 6 mm
(Standardmontage) | 13 | NV95258-V02... Valve gate nozzle Ø 6 mm
(Standard installation) |
| 14 | 17600 Hubplatte,
Auslegung auftragsbezogen | 14 | 17600 Actuator plate,
design order-related |
| 15 | 16726 Schraube | 15 | 16726 Screw |
| 16 | 19704 Nadelhalter | 16 | 19704 Retainer for valve pin |
| 17 | Führungssystem für Hubplatte,
Auslegung auftragsbezogen | 17 | Guiding system for actuator plate,
design order-related |
| 18 | 17535 Druckstück,
einzusetzen bei geringen Nestabständen,
Auslegung auftragsbezogen | 18 | 17535 Pressure pad,
requested for close cavity spacing,
design order-related |
| 19 | 12831 zusätzliches Heizband | 19 | 12831 Additional heater band |

HPS III-NVE ▪ 230V

Nadelverschlussysteme mit externem Antrieb
 Valve gate systems with external drive unit



NVI
 Nadelverschlussdüsen
 Valve gate nozzles

NVE Ø 6 mm
 Nadelverschlussdüse
 Valve gate nozzle
HPS III

NVE
 Antriebseinheiten
 Drive units

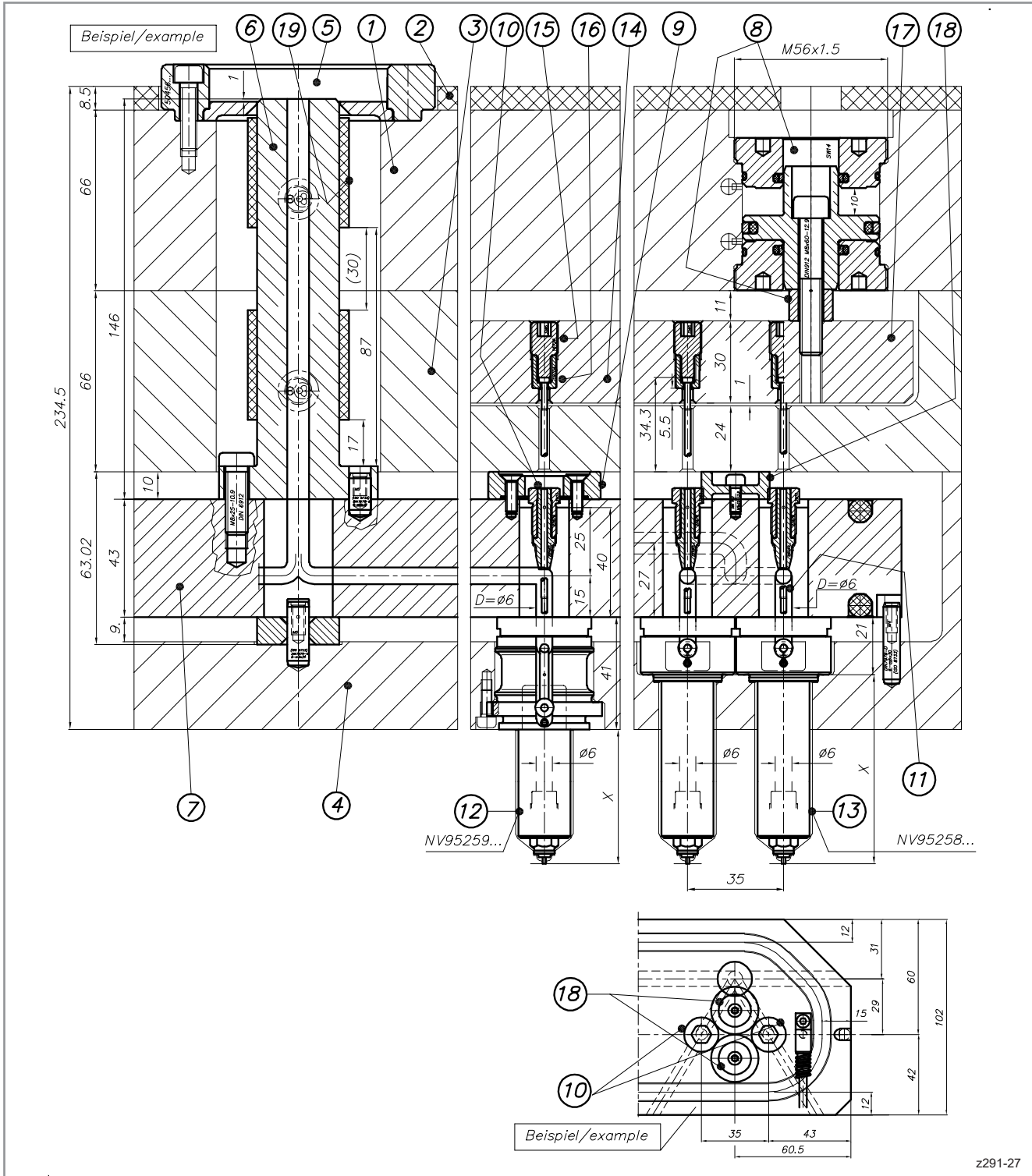
NVE
 Verteilersysteme
 Manifold systems

NVE
 Druckstücke und Zubehör
 Pressure pads and
 accessories

Allgemeine
 Einbauhinweise
 General
 assembly notes

Nadelverschlussdüse Ø 6 mm
 Beispiel für Hubplatte mit
pneumatischem Antrieb
 in Aufspannplatte

Valve gate nozzle Ø 6 mm
 Example for actuator plate with
pneumatic drive unit
 in clamping plate



z291-27

HPS III-NVE ▪ 230V

Nadelverschlussysteme mit externem Antrieb
Valve gate systems with external drive unit

EWIKON

Nadelverschlussdüse Ø 6 mm
Beispiel für Hubplatte mit
hydraulischem Antrieb
in Aufspannplatte

Valve gate nozzle Ø 6 mm
Example for actuator plate with
hydraulic drive unit
in clamping plate

Düsen: Ø 6 mm
NV95258-V02... Standardmontage
NV95259-V02... Frontmontage

Nozzles: Ø 6 mm
NV95258-V02... Standard installation
NV95259-V02... Front installation

Nadel: Ø 2 mm

Valve pin: Ø 2 mm

Antrieb: Hubplatte,
hydraulische Antriebseinheit

Drive: Actuator plate,
hydraulic drive unit

Verteiler: D=6 mm

Manifold: D=6 mm

- | | | | |
|----|--|----|---|
| 1 | Aufspannplatte | 1 | Clamping plate |
| 2 | Isolierplatte | 2 | Insulating plate |
| 3 | Zwischenplatte | 3 | Intermediate plate |
| 4 | Düsenhalterahmenplatte | 4 | Nozzle retainer frame plate |
| 5 | 50456... Zentrierring | 5 | 50456... Locating ring |
| 6 | Angießbuchse | 6 | Sprue bushing |
| 7 | EWIKON Verteiler HPS III | 7 | EWIKON manifold HPS III |
| 8 | 19745 Antriebseinheit hydraulisch
NVE-D50-20-10-H | 8 | 19745 Hydraulic drive unit
NVE-D50-20-10-H |
| 9 | 17329 Druckstück | 9 | 17329 Pressure pad |
| 10 | 22570 Druckschraube
22552-... Nadeldichtung
(Auswahl auftragsbezogen durch EWIKON) | 10 | 22570 Pressure screw
22552-... Valve pin seal
(Selection order-related by EWIKON) |
| 11 | 22872-... Nadel Ø 2,2 mm, abgesetzt auf
Ø 2 mm siehe Düse
(Auswahl auftragsbezogen durch EWIKON) | 11 | 22872-... Valve pin Ø 2.2 mm stepped to
Ø 2 mm see nozzle
(Selection order-related by EWIKON) |
| 12 | NV95259-V02... Nadelverschlussdüse Ø 6 mm
(Frontmontage) | 12 | NV95259-V02... Valve gate nozzle Ø 6 mm
(Front installation) |
| 13 | NV95258-V02... Nadelverschlussdüse Ø 6 mm
(Standardmontage) | 13 | NV95258-V02... Valve gate nozzle Ø 6 mm
(Standard installation) |
| 14 | 17600 Hubplatte,
Auslegung auftragsbezogen | 14 | 17600 Actuator plate,
design order-related |
| 15 | 16726 Schraube | 15 | 16726 Screw |
| 16 | 19704 Nadelhalter | 16 | 19704 Retainer for valve pin |
| 17 | Führungssystem für Hubplatte,
Auslegung auftragsbezogen | 17 | Guiding system for actuator plate,
design order-related |
| 18 | 17535 Druckstück,
einzusetzen bei geringen Nestabständen,
Auslegung auftragsbezogen | 18 | 17535 Pressure pad,
requested for close cavity spacing,
design order-related |
| 19 | 12831 zusätzliches Heizband | 19 | 12831 Additional heater band |

HPS III-NVE ▪ 230V

Nadelverschlussysteme mit externem Antrieb
 Valve gate systems with external drive unit



NVI
 Nadelverschlussdüsen
 Valve gate nozzles

NVE Ø 6 mm
 Nadelverschlussdüse
 Valve gate nozzle
HPS III

NVE
 Antriebseinheiten
 Drive units

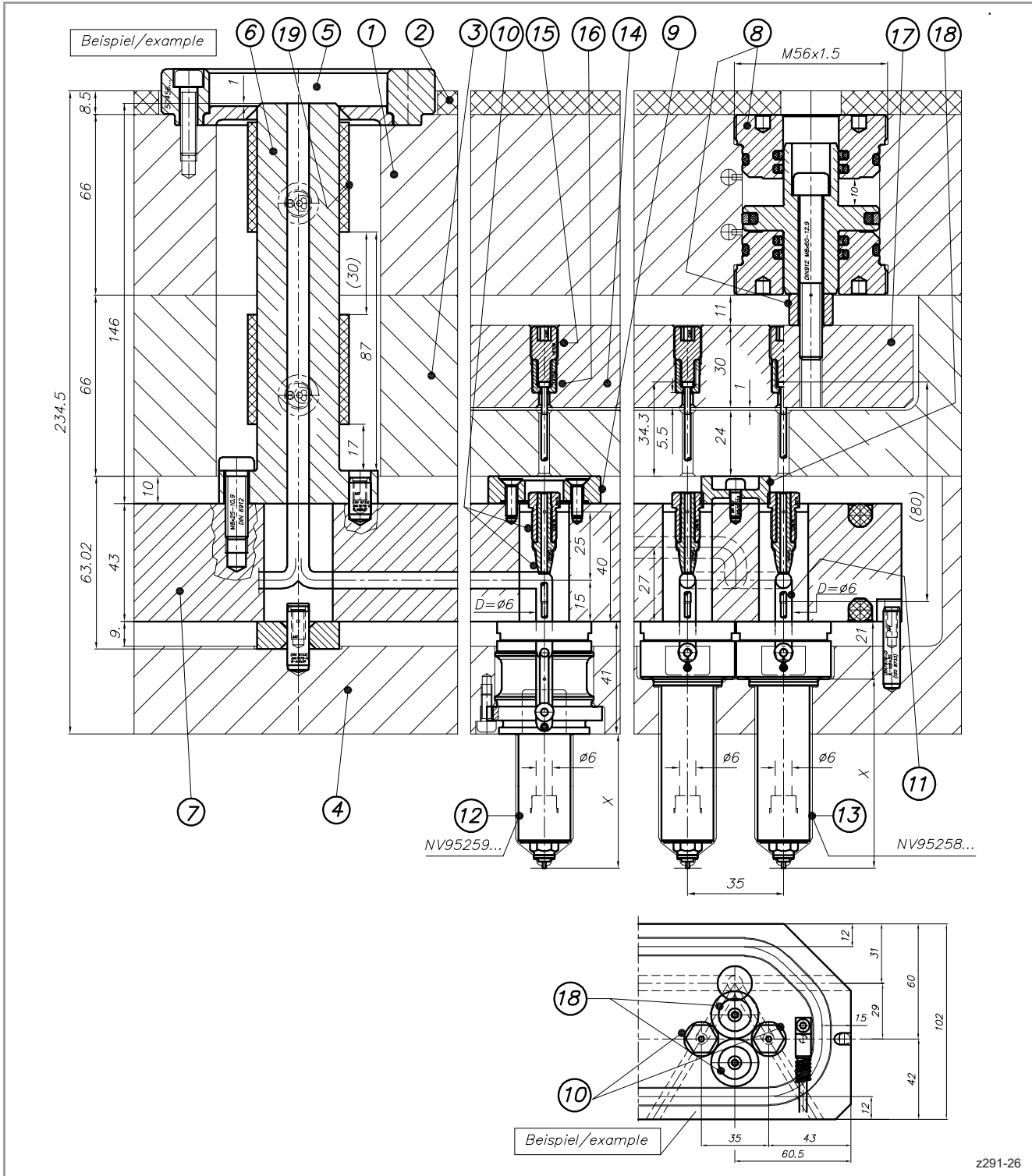
NVE
 Verteilersysteme
 Manifold systems

NVE
 Druckstücke und Zubehör
 Pressure pads and accessories

Allgemeine
 Einbauhinweise
 General
 assembly notes

Nadelverschlussdüse Ø 6 mm
 Beispiel für Hubplatte mit
hydraulischem Antrieb
 in Aufspannplatte

Valve gate nozzle Ø 6 mm
 Example for actuator plate with
hydraulic drive unit
 in clamping plate



z291-26

HPS III-NVE ▪ 230V

Nadelverschlussysteme mit externem Antrieb
Valve gate systems with external drive unit

EWIKON

Nadelverschlussdüse Ø 6 mm Übersicht

Standardmontage NV95258-V02...
Frontmontage NV95259-V02...

Düsen spitze:

- D6: Permanente Nadelführung,
Kontur direkt im Einsatz
- E6: Permanente Nadelführung,
Schraubvorkammer
- F6: Permanente Nadelführung,
verlängerte Schraubvorkammer
- D6V: Permanente Nadelführung
für Wechseleinsatz
- D7: Nadelführung mit Vorzentrierung,
Kontur direkt im Einsatz
 - 2 Geometrie für Standardkunststoffe
 - 3 Geometrie für technische Kunststoffe
und verstärkte MaterialienAuswahl durch EWIKON
- D7V: Nadelführung mit Vorzentrierung,
für Wechseleinsatz

Düsen spitze für die Verarbeitung von TPE und TPU:

- D9: Permanente Nadelführung und Wärmeleitelement,
Kontur direkt im Einsatz
 - 4 Geometrie für die Verarbeitung
von TPE und TPUAuswahl durch EWIKON

Valve gate nozzle Ø 6 mm Overview

Standard installation NV95258-V02...
Front installation NV95259-V02...

Nozzle insert:

- D6: Permanent valve pin guide,
contour directly in the insert
- E6: Permanent valve pin guide,
screw-on gate bush
- F6: Permanent valve pin guide,
extended screw-on gate bush
- D6V: Permanent valve pin guide
for gate exchange insert
- D7: Valve pin guide with pre-centering,
contour directly in the insert
 - 2 Geometry for standard materials
 - 3 Geometry for technical resins
and reinforced materialsSelection by EWIKON
- D7V: Valve pin guide with pre-centering,
for gate exchange insert

Nozzle insert for the processing of TPE and TPU:

- D9: Permanent valve pin guide and heat conducting
element, contour directly in the insert
 - 4 Geometry for the processing
TPE and TPUSelection by EWIKON

HPS III-NVE ▪ 230V

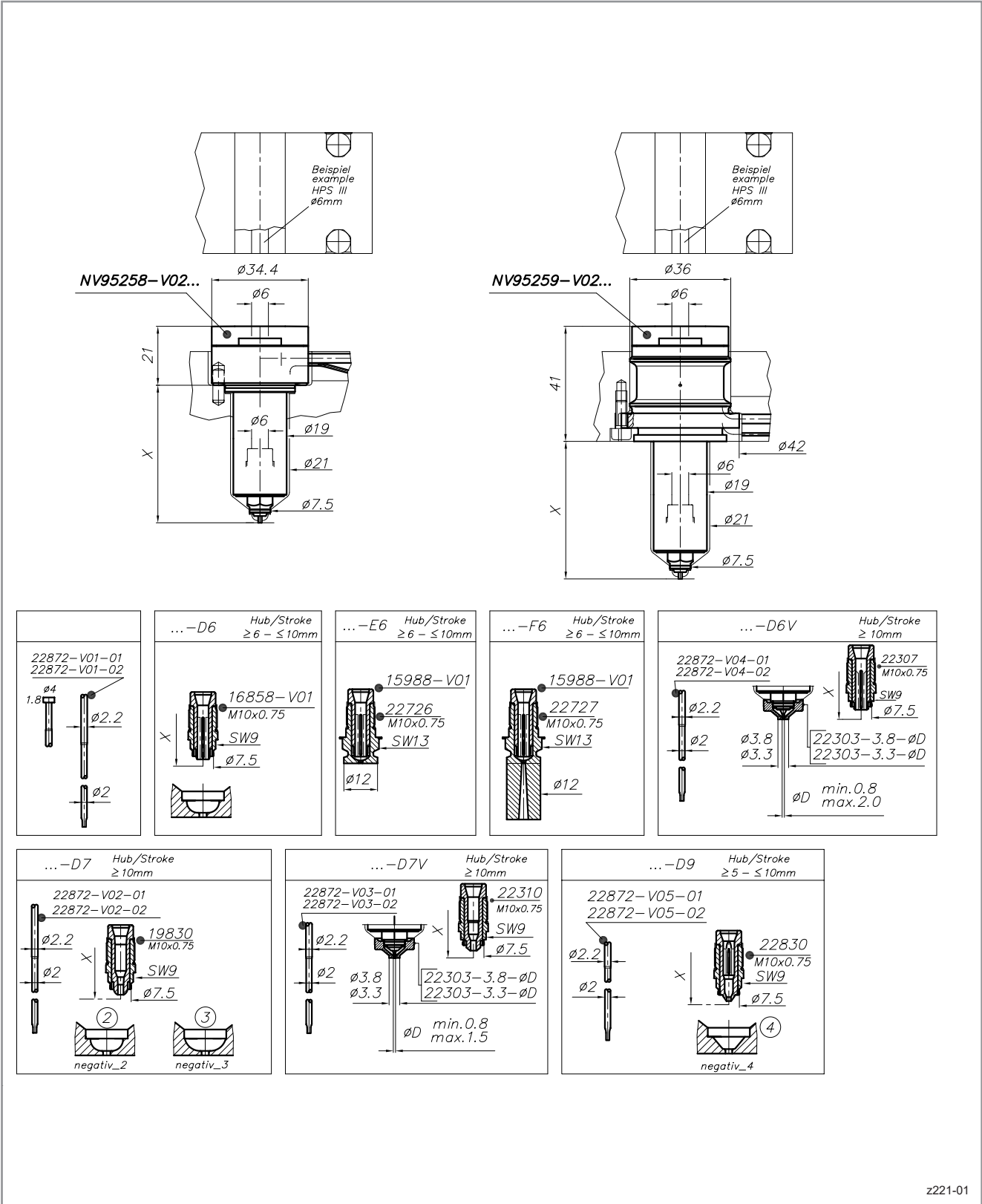
Nadelverschlussysteme mit externem Antrieb
 Valve gate systems with external drive unit



NVI
 Nadelverschlussdüsen
 Valve gate nozzles

Nadelverschlussdüse Ø 6 mm Übersicht

Valve gate nozzle Ø 6 mm Overview



NVE Ø 6 mm
 Nadelverschlussdüse
 Valve gate nozzle
HPS III

NVE
 Antriebseinheiten
 Drive units

NVE
 Verteilersysteme
 Manifold systems

NVE
 Druckstücke und Zubehör
 Pressure pads and
 accessories

Allgemeine
 Einbauhinweise
 General
 assembly notes

HPS III-NVE ▪ 230V

Nadelverschlussysteme mit externem Antrieb

Valve gate systems with external drive unit

EWIKON

Nadelverschlussdüse Ø 6 mm
NV95258-V02. ... D6 / D7 / D9,
Standardmontage

Valve gate nozzle Ø 6 mm
NV95258-V02. ... D6 / D7 / D9,
Standard installation

Maß X: 039 / 049 / 059 / 069 / 079 / 089 / 099 / 109 /
 119 / 129 mm

Dimension X: 039 / 049 / 059 / 069 / 079 / 089 / 099 / 109 /
 119 / 129 mm

Maß Ø D: D6:
 Standardanschnitt-Ø D=1,3 mm
 Ø D=0,8 - 2,0 mm ist möglich

D7:
 Standardanschnitt-Ø D=1,3 mm
 Ø D=0,8 - 1,5 mm ist möglich

2 Geometrie für Standardkunststoffe
 3 Geometrie für technische Kunststoffe
 und verstärkte Materialien

D9:
 Anschnitt-Ø D=0,8 - 1,2 mm

4 Geometrie für die Verarbeitung
 von TPE und TPU

Auswahl durch EWIKON

Dim. Ø D: D6:
 Standard gate Ø D=1.3 mm
 Ø D=0.8 - 2.0 mm is possible

D7:
 Standard gate Ø D=1.3 mm
 Ø D=0.8 - 1.5 mm is possible

2 Geometry for standard materials
 3 Geometry for technical resins
 and reinforced materials

D9:
 Gate Ø D=0.8 - 1.2 mm

4 Geometry for the processing
 TPE and TPU

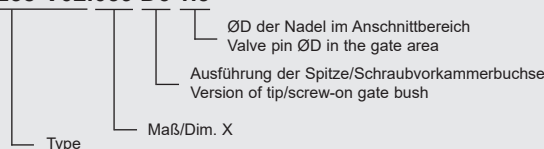
Selection by EWIKON

Standardlänge Nadel $\hat{=}$ Maß X

Valve pin length $\hat{=}$ Dim. X

Bestellbeispiel/Ordering example:

NV95258-V02.039 D6 1.3



HPS III-NVE ▪ 230V

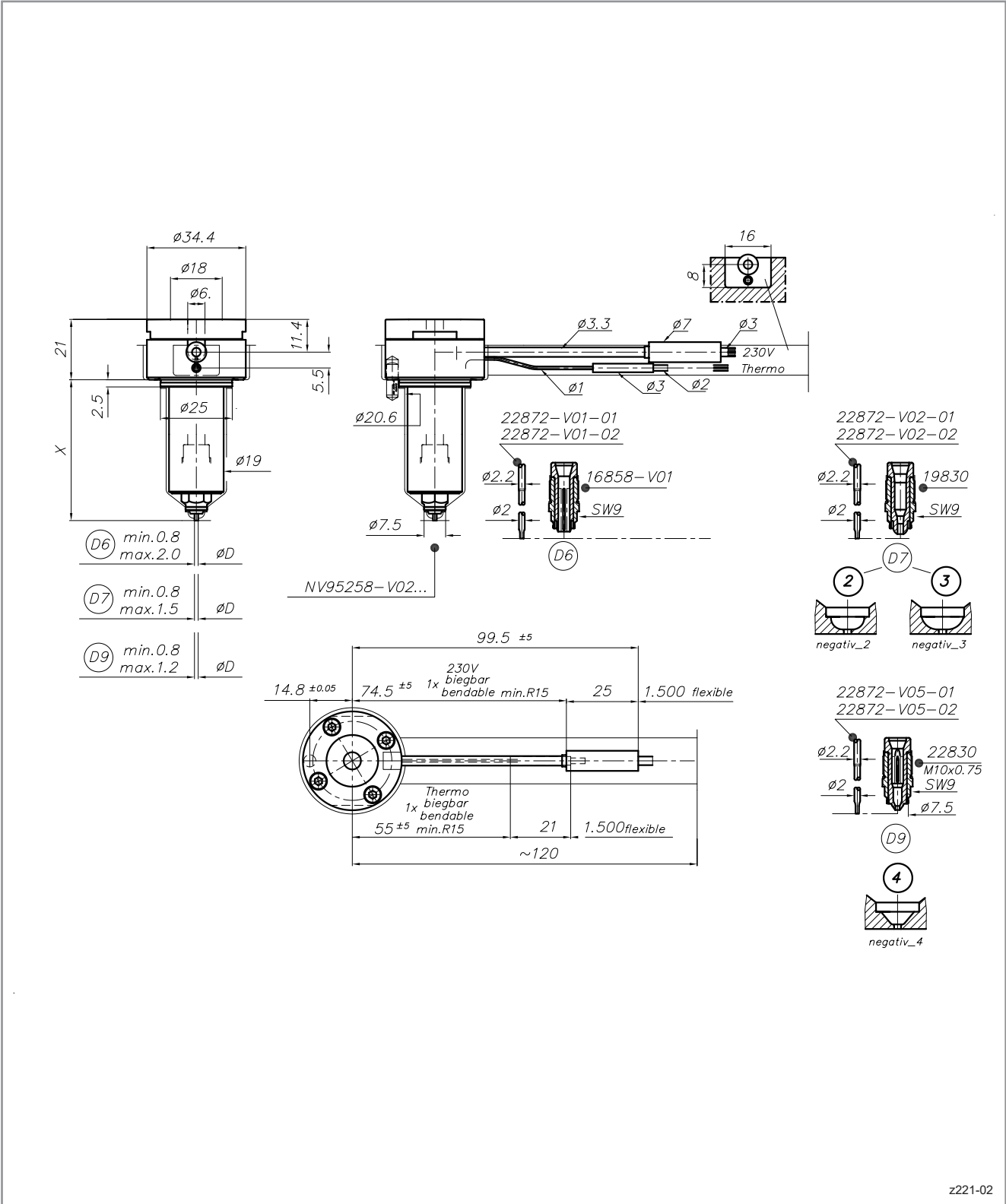
Nadelverschlussysteme mit externem Antrieb
 Valve gate systems with external drive unit



NVI
 Nadelverschlussdüsen
 Valve gate nozzles

Nadelverschlussdüse Ø 6 mm
 NV95258-V02. ... D6 / D7 / D9,
 Standardmontage

Valve gate nozzle Ø 6 mm
 NV95258-V02. ... D6 / D7 / D9,
 Standard installation



NVE Ø 6 mm
Nadelverschlussdüse
Valve gate nozzle
HPS III

NVE
 Antriebseinheiten
 Drive units

NVE
 Verteilersysteme
 Manifold systems

NVE
 Druckstücke und Zubehör
 Pressure pads and accessories

Allgemeine Einbauhinweise
 General assembly notes

z221-02

HPS III-NVE ▪ 230V

Nadelverschlussysteme mit externem Antrieb
Valve gate systems with external drive unit

EWIKON

Nadelverschlussdüse Ø 6 mm
NV95259-V02. ... D6 / D7 / D9,
Frontmontage

Valve gate nozzle Ø 6 mm
NV95259-V02. ... D6 / D7 / D9,
Front installation

Maß X : 019 / 029 / 039 / 049 / 059 / 069 / 079 / 089 /
099 / 109 mm

Dimension X: 019 / 029 / 039 / 049 / 059 / 069 / 079 / 089 /
099 / 109 mm

Maß Ø D: D6:
Standardanschnitt-Ø D=1,3 mm
Ø D=0,8 - 2,0 mm ist möglich
D7:
Standardanschnitt-Ø D=1,3 mm
Ø D=0,8 - 1,5 mm ist möglich
2 Geometrie für Standardkunststoffe
3 Geometrie für technische Kunststoffe
und verstärkte Materialien
D9:
Anschnitt-Ø D=0,8 - 1,2 mm
4 Geometrie für die Verarbeitung
von TPE und TPU
Auswahl durch EWIKON

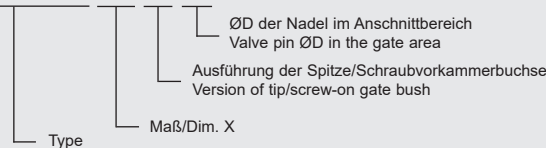
Dim. Ø D: D6:
Standard gate Ø D=1.3 mm
Ø D=0.8 - 2.0 mm is possible
D7:
Standard gate Ø D=1.3 mm
Ø D=0.8 - 1.5 mm is possible
2 Geometry for standard materials
3 Geometry for technical resins
and reinforced materials
D9:
Gate Ø D=0.8 - 1.2 mm
4 Geometry for the processing
TPE and TPU
Selection by EWIKON

Standardlänge Nadel $\hat{=}$ Maß X

Valve pin length $\hat{=}$ Dim. X

Bestellbeispiel/Ordering example:

NV95259-V02.039 D6 1.3



HPS III-NVE ▪ 230V
Nadelverschlussysteme mit externem Antrieb
Valve gate systems with external drive unit

EWIKON

Nadelverschlussdüse Ø 6 mm
Version -E6

Valve gate nozzle Ø 6 mm
Version -E6

Standardmontage NV95258-V02...
Frontmontage NV95259-V02...

Standard installation NV95258-V02...
Front installation NV95259-V02...

Maß Ø D: Standardanschnitt-Ø D=1,3 mm
 Ø D=0,8 - 2,0 mm ist möglich

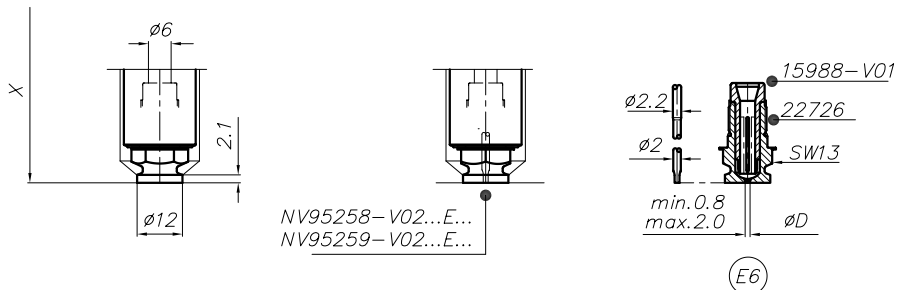
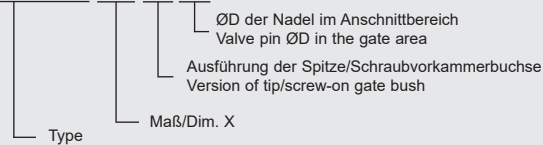
Dim. Ø D: Standard gate Ø D=1.3 mm
 Ø D=0.8 - 2.0 mm is possible

Standardlänge Nadel ≙ Maß X

Valve pin length ≙ Dim. X

Bestellbeispiel/Ordering example:

NV95259-V02.039 E6 1.3



z221-04

HPS III-NVE ▪ 230V
Nadelverschlussysteme mit externem Antrieb
Valve gate systems with external drive unit

EWIKON

NVI
 Nadelverschlussdüsen
 Valve gate nozzles

NVE Ø 6 mm
 Nadelverschlussdüse
 Valve gate nozzle
HPS III

NVE
 Antriebseinheiten
 Drive units

NVE
 Verteilersysteme
 Manifold systems

NVE
 Druckstücke und Zubehör
 Pressure pads and
 accessories

Allgemeine
 Einbauhinweise
 General
 assembly notes

Nadelverschlussdüse Ø 6 mm
Version -F6

Valve gate nozzle Ø 6 mm
Version -F6

Standardmontage NV95258-V02...
Frontmontage NV95259-V02...

Standard installation NV95258-V02...
Front installation NV95259-V02...

Maß Ø D: Standardanschnitt-Ø D=1,3 mm
 Ø D=0,8 - 2,0 mm ist möglich

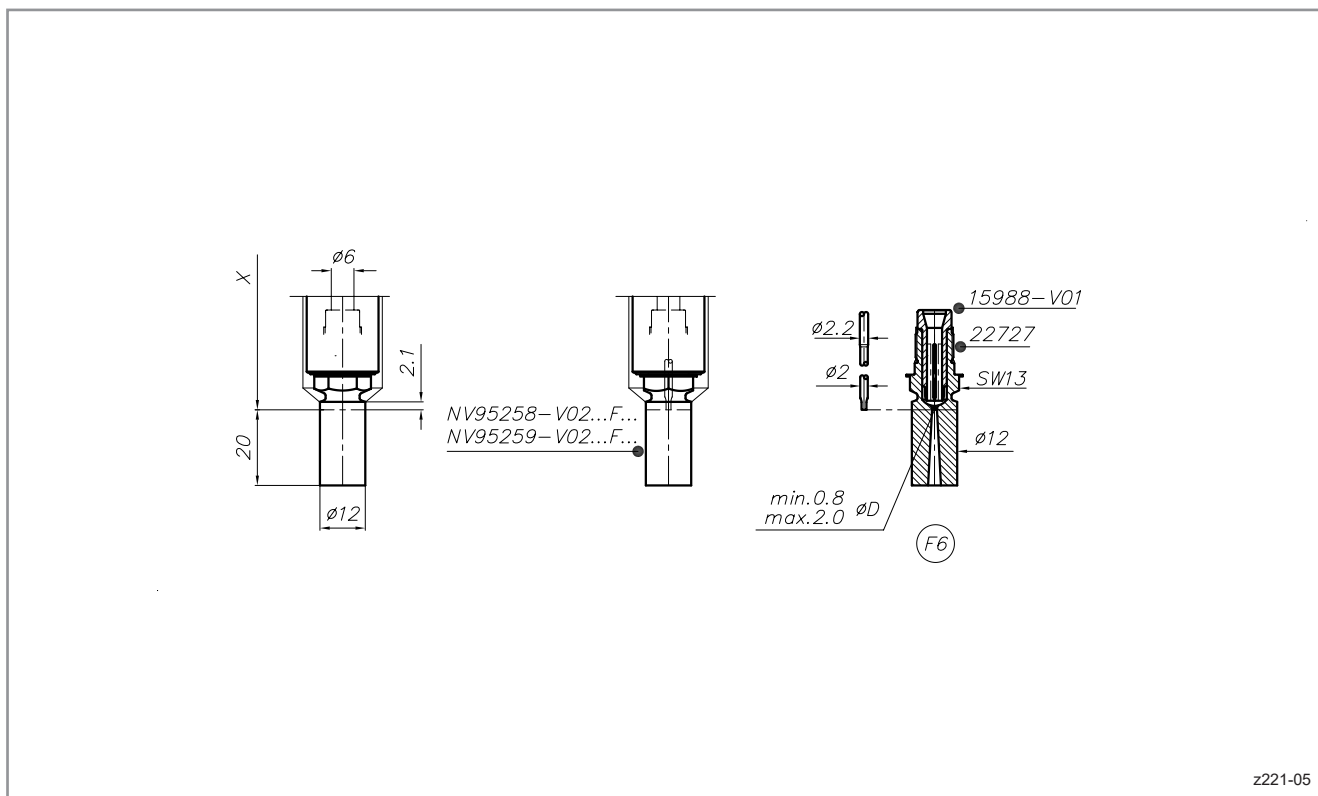
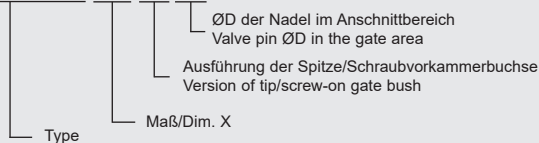
Dim. Ø D: Standard gate Ø D=1.3 mm
 Ø D=0.8 - 2.0 mm is possible

Standardlänge Nadel ≙ Maß X

Valve pin length ≙ Dim. X

Bestellbeispiel/Ordering example:

NV95259-V02.039 F6 1.3



z221-05

HPS III-NVE ▪ 230V

Nadelverschlussysteme mit externem Antrieb

Valve gate systems with external drive unit



Nadelverschlussdüse Ø 6 mm

Version -D6V · -D7V

Valve gate nozzle Ø 6 mm

Version -D6V · -D7V

Kontur direkt im Einsatz
für Wechseleinsatz

Contour directly in the insert
for gate exchange insert

Standardmontage NV95258-V02...
Frontmontage NV95259-V02...

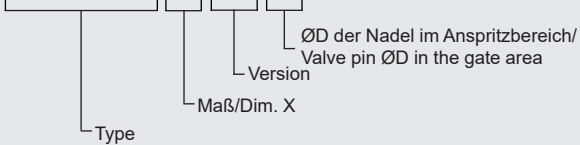
Standard installation NV95258-V02...
Front installation NV95259-V02...

Anspritz-ØD: siehe Tabelle

Gate-ØD: see table

Bestellbeispiel/Ordering Example:

NV95258-V02.070-D6V-1.0

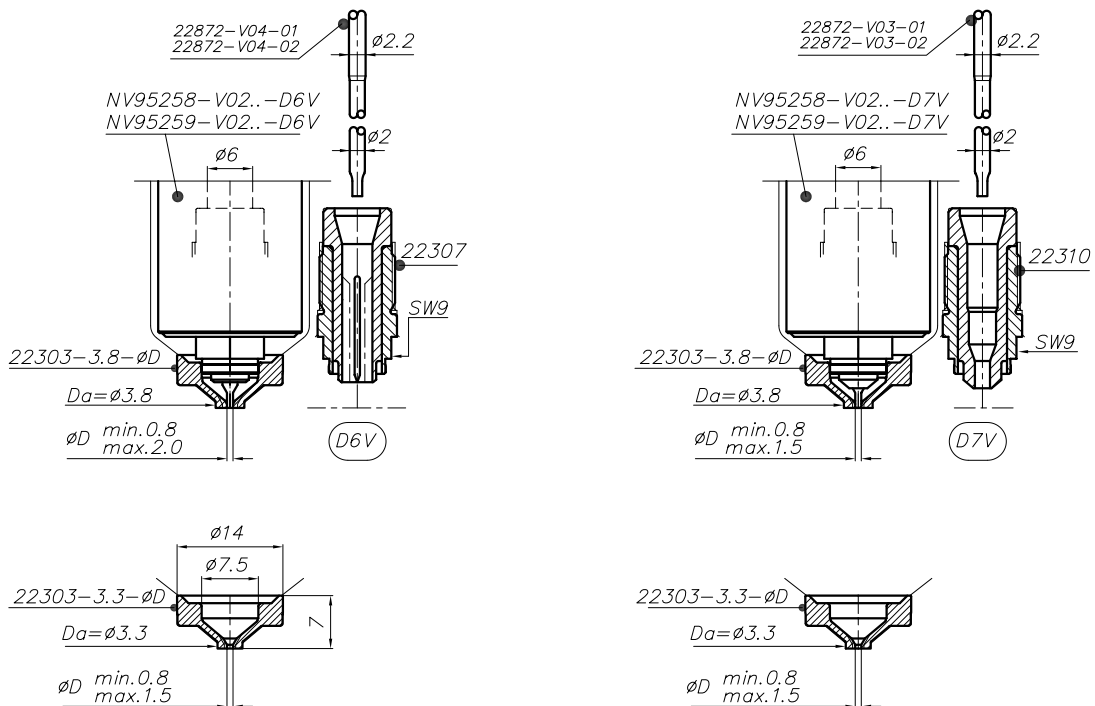
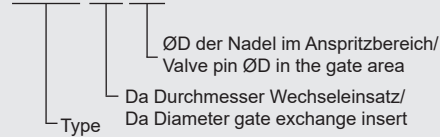


Wechseleinsatz bitte separat bestellen!

Please order gate exchange insert separately!

Bestellbeispiel/Ordering Example:

22303-3.3-1.0



z221-12

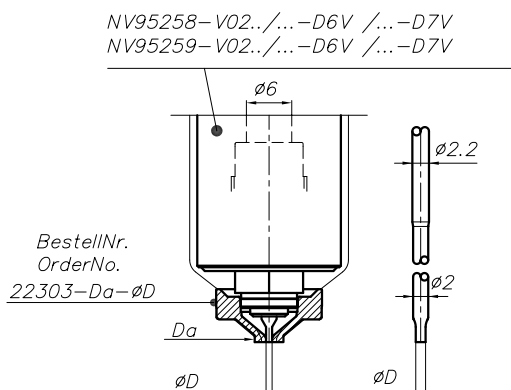
HPS III-NVE ▪ 230V
Nadelverschlussysteme mit externem Antrieb
Valve gate systems with external drive unit

EWIKON

NVI
 Nadelverschlussdüsen
 Valve gate nozzles

Nadelverschlussdüse Ø 6 mm
Version -D6V · -D7V

Valve gate nozzle Ø 6 mm
Version -D6V · -D7V



NV95258-V02.../...-D6V
 NV95259-V02.../...-D6V

Da	øD													
3.8	0.8	0.9	1.0	1.1	1.2	1.3	1.4	1.5	1.6	1.7	1.8	1.9	2.0	
3.3	0.8	0.9	1.0	1.1	1.2	1.3	1.4	1.5						

NV95258-V02...-D7V
 NV95259-V02...-D7V

Da	øD							
3.8	0.8	0.9	1.0	1.1	1.2	1.3	1.4	1.5
3.3	0.8	0.9	1.0	1.1	1.2	1.3	1.4	1.5

z221-14

NVE Ø 6 mm
Nadelverschlussdüse
Valve gate nozzle
HPS III

NVE
 Antriebseinheiten
 Drive units

NVE
 Verteilersysteme
 Manifold systems

NVE
 Druckstücke und Zubehör
 Pressure pads and
 accessories

Allgemeine
 Einbauhinweise
 General
 assembly notes

HPS III-NVE ▪ 230V
Nadelverschlussysteme mit externem Antrieb
Valve gate systems with external drive unit

EWIKON

Nadelverschlussdüse Ø 6 mm
Einbauhinweise

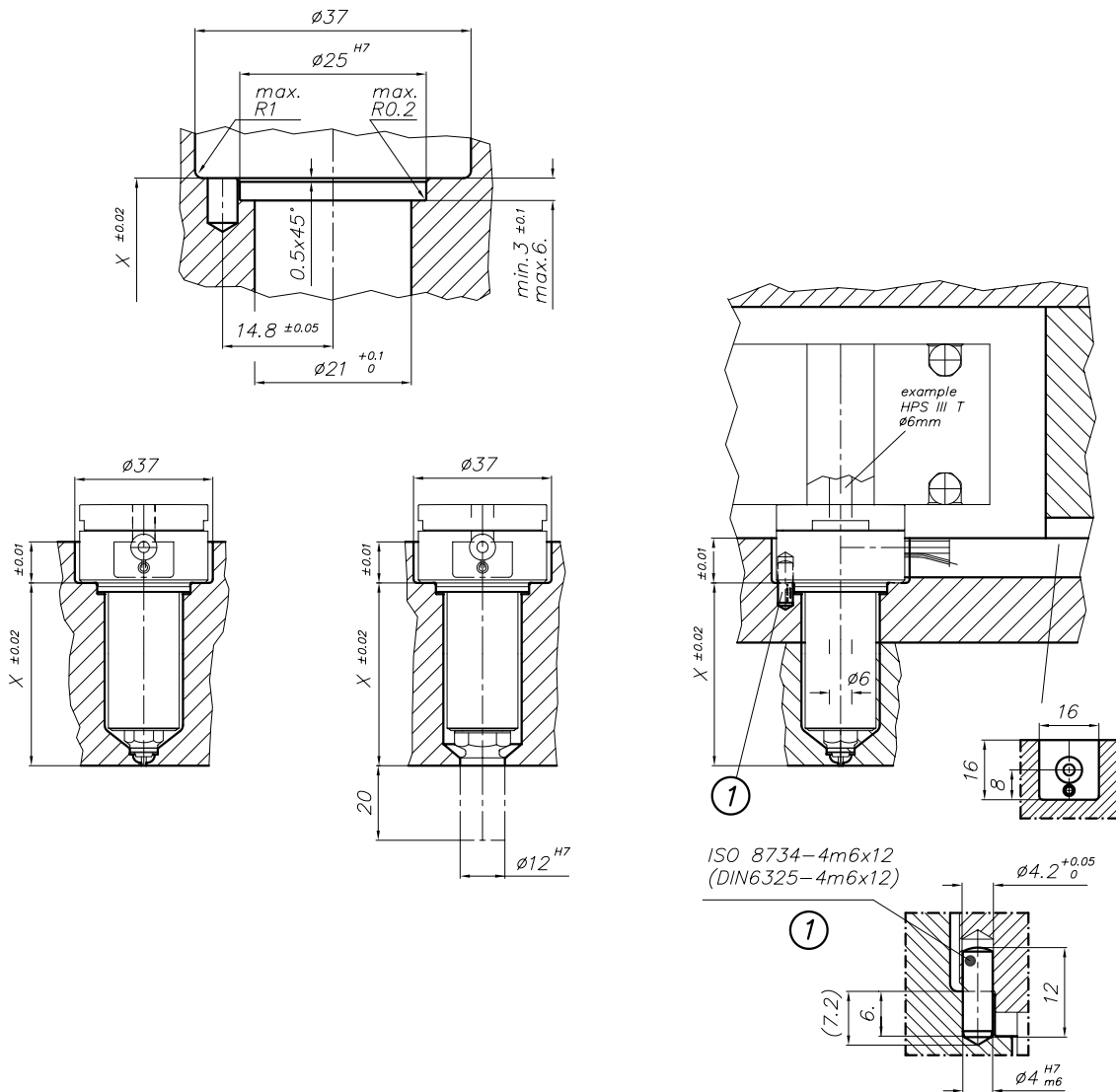
Valve gate nozzle Ø 6 mm
Assembly notes

Einbau Düsenkörper und -schaft
Standardmontage NV95258-V02...

Installation nozzle body and shaft
Standard installation NV95258-V02...

- 1 Fixierung der Düse für den Spitzenwechsel im Werkzeug

- 1 Locating pin when tip inserts need to be exchanged in mould



z221-06

HPS III-NVE ▪ 230V

Nadelverschlussysteme mit externem Antrieb
 Valve gate systems with external drive unit

EWIKON

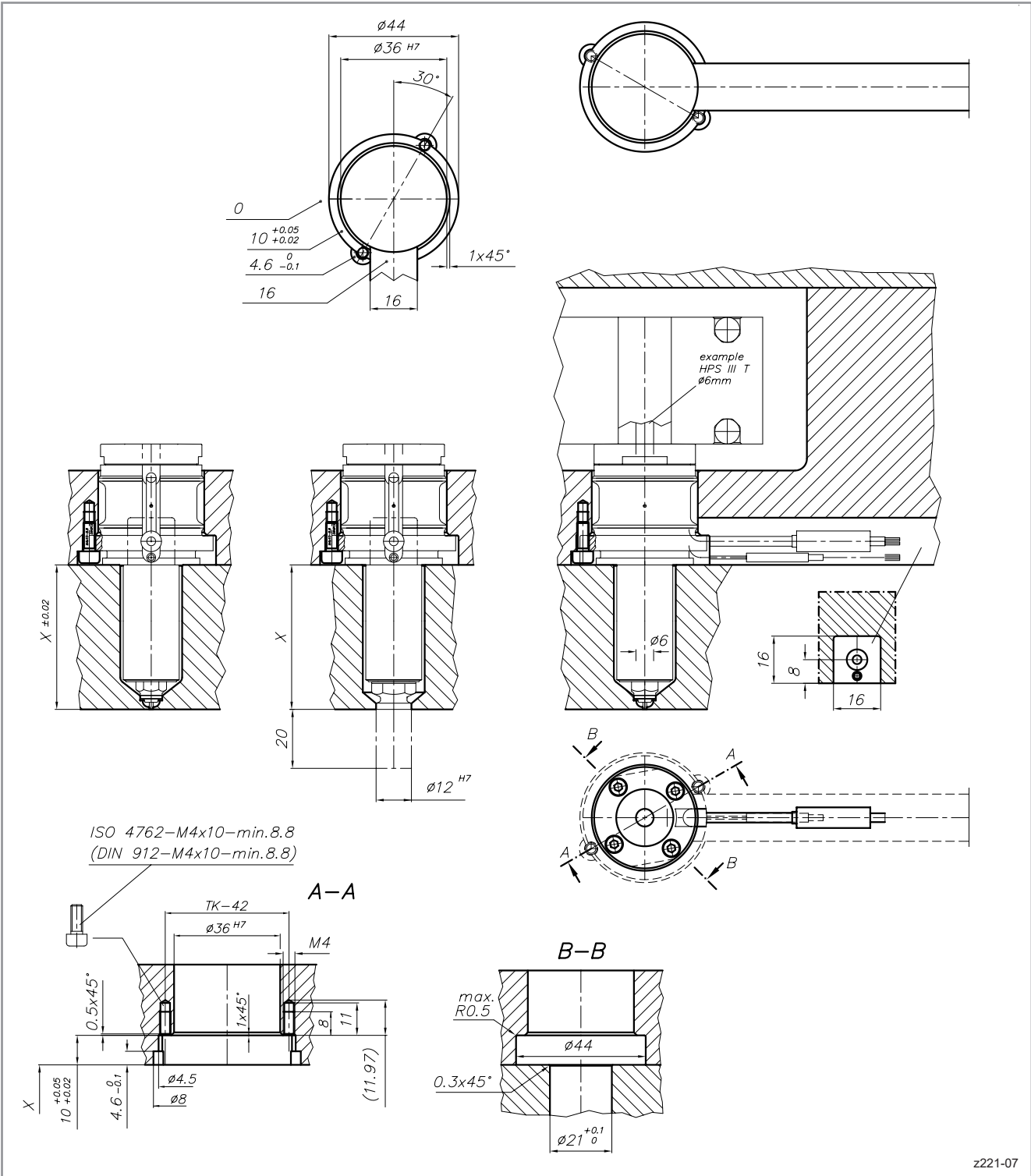
NVI
 Nadelverschlussdüsen
 Valve gate nozzles

Nadelverschlussdüse Ø 6 mm Einbauhinweise

Valve gate nozzle Ø 6 mm Assembly notes

Einbau Düsenkörper und -schaft
 Frontmontage NV95259-V02...

Installation nozzle body and shaft
 Front installation NV95259-V02...



NVE Ø 6 mm
 Nadelverschlussdüse
 Valve gate nozzle
HPS III

NVE
 Antriebseinheiten
 Drive units

NVE
 Verteilersysteme
 Manifold systems

NVE
 Druckstücke und Zubehör
 Pressure pads and
 accessories

Allgemeine
 Einbauhinweise
 General
 assembly notes

HPS III-NVE ▪ 230V

Nadelverschlussysteme mit externem Antrieb

Valve gate systems with external drive unit

EWIKON

Nadelverschlussdüse Ø 6 mm

Einbauhinweise

Valve gate nozzle Ø 6 mm

Assembly notes

Einbaugeometrie im Anspritzbereich
 Kontur direkt im Einsatz
 NV95258-V02 ...D6/D7
 NV95259-V02 ...D6/D7

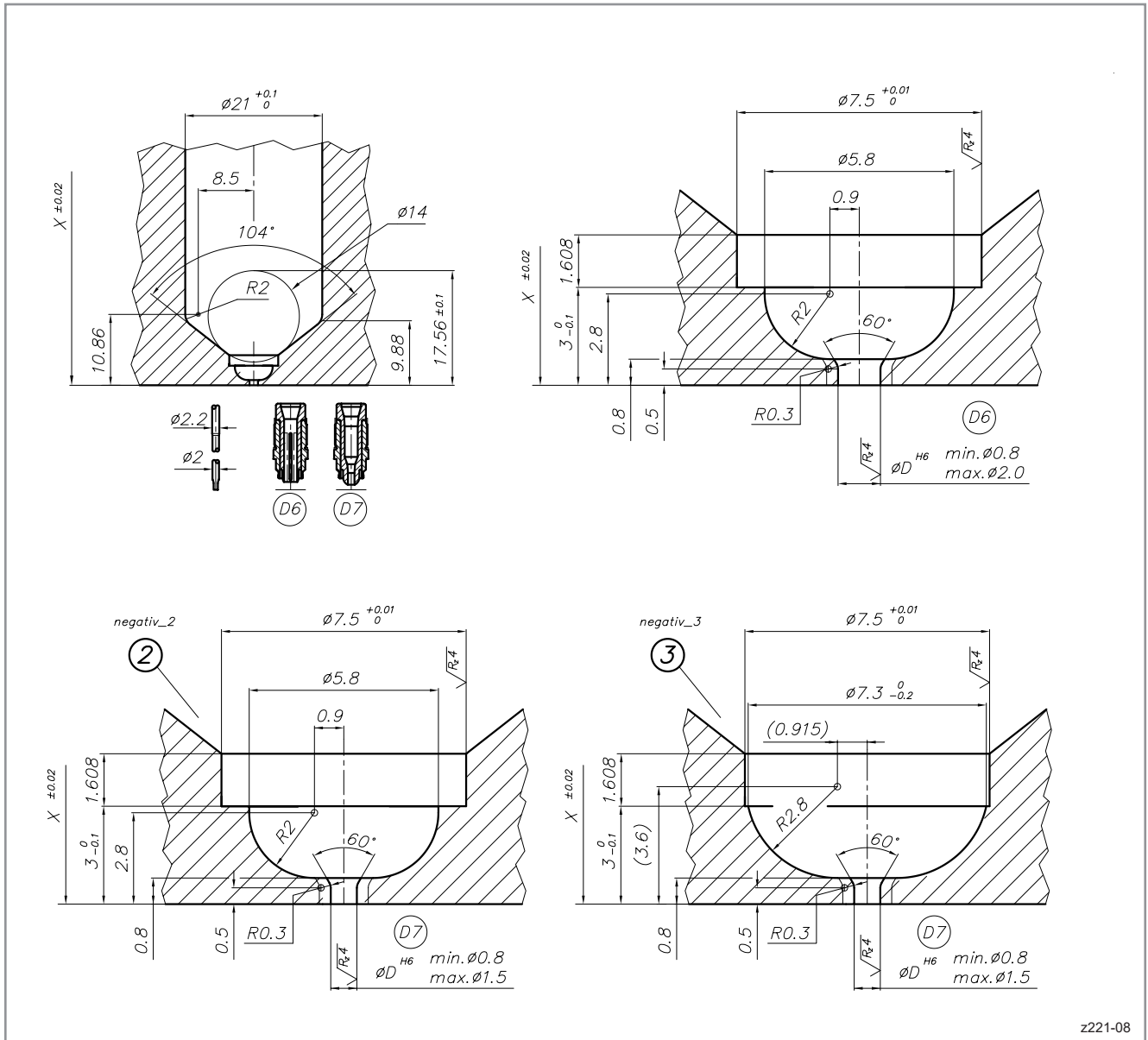
Installation geometry in the gate area
 contour directly in the insert
 NV95258-V02 ...D6/D7
 NV95259-V02 ...D6/D7

- 2 D7 Geometrie für Standardkunststoffe
- 3 D7 Geometrie für technische Kunststoffe und verstärkte Materialien

- 2 D7 geometry for standard materials
- 3 D7 geometry for technical resins and reinforced materials

Auswahl durch EWIKON

Selection by EWIKON



z221-08

HPS III-NVE ▪ 230V

Nadelverschlussysteme mit externem Antrieb
Valve gate systems with external drive unit

EWIKON

NVI
Nadelverschlussdüsen
Valve gate nozzles

Nadelverschlussdüse Ø 6 mm Einbauhinweise

Einbaugeometrie im Anspritzbereich
Kontur direkt im Einsatz
NV95258-V02 ...D9
NV95259-V02 ...D9

4 Geometrie für die Verarbeitung von TPE und TPU
Auswahl durch EWIKON

Valve gate nozzle Ø 6 mm Assembly notes

Installation geometry in the gate area
contour directly in the insert
NV95258-V02 ...D9
NV95259-V02 ...D9

4 Geometrie für die Verarbeitung TPE und TPU
Selection by EWIKON

NVE Ø 6 mm
Nadelverschlussdüse
Valve gate nozzle

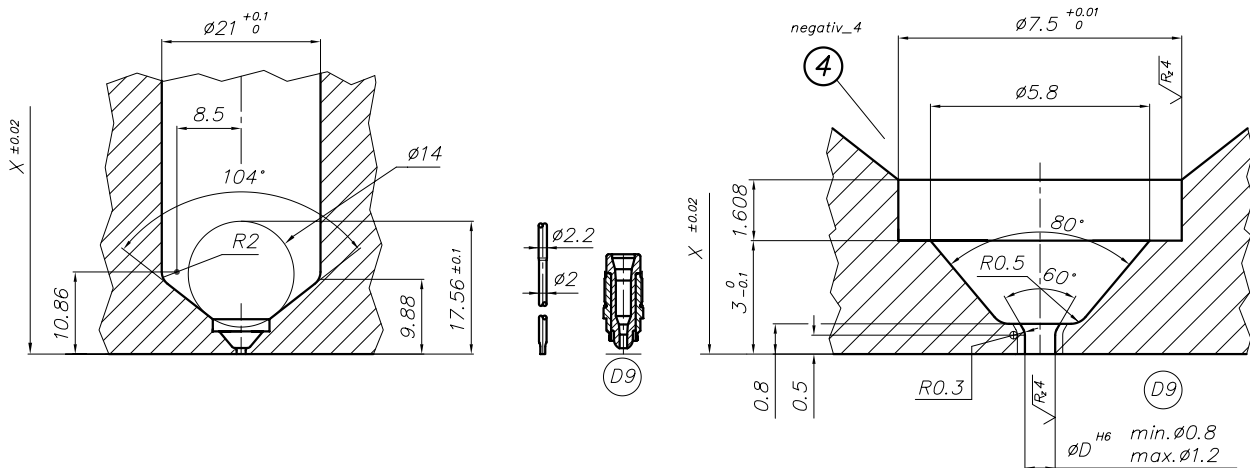
HPS III

NVE
Antriebseinheiten
Drive units

NVE
Verteilersysteme
Manifold systems

NVE
Druckstücke und Zubehör
Pressure pads and
accessories

Allgemeine
Einbauhinweise
General
assembly notes



z221-17

HPS III-NVE ▪ 230V
 Nadelverschlussysteme mit externem Antrieb
 Valve gate systems with external drive unit

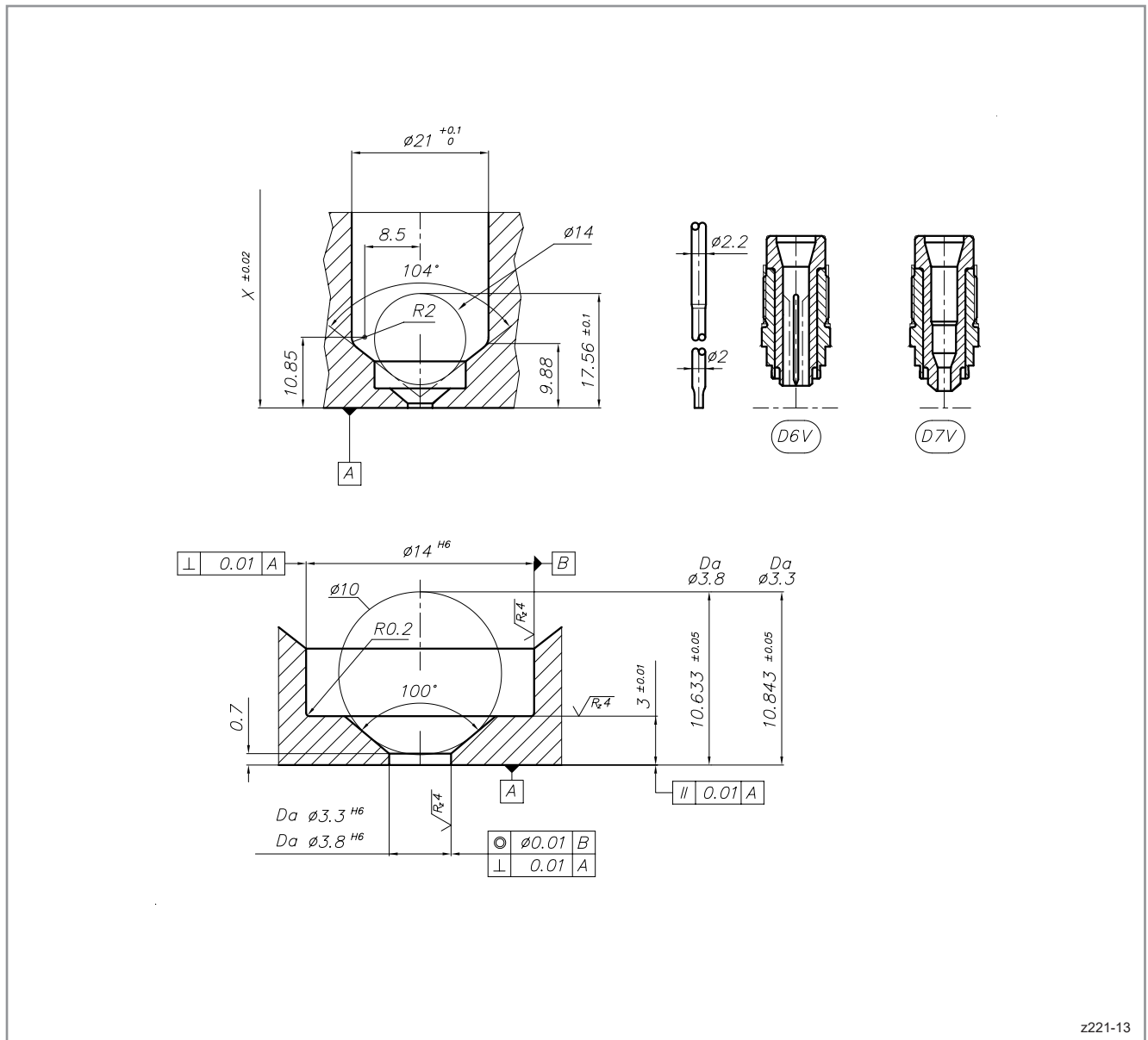
EWIKON

Nadelverschlussdüse Ø 6 mm
Einbauhinweise

Valve gate nozzle Ø 6 mm
Assembly notes

Einbaugeometrie im Anspritzbereich
 mit Wechseleinsatz
 NV95258-V02 ...D6V/D7V
 NV95259-V02 ...D6V/D7V

Installation geometry in the gate area
 with gate exchange insert
 NV95258-V02 ...D6V/D7V
 NV95259-V02 ...D6V/D7V



z221-13

HPS III-NVE ▪ 230V

Nadelverschlussysteme mit externem Antrieb
Valve gate systems with external drive unit

EWIKON

NVI
Nadelverschlussdüsen
Valve gate nozzles

Nadelverschlussdüse Ø 6 mm Einbauhinweise

Fixierung der Wechseleinsätze NV95258-V02...D6V/D7V

Beim Trockenlauf (keine Schmelze im System) ist bei der Verwendung von Wechseleinsätzen darauf zu achten, dass eine geeignete Fixierung montiert wird.

Möglichkeiten der Fixierung:

Folgende Beispiele dienen zur Veranschaulichung. EWIKON übernimmt keine Haftung für die Dimensionierung und Ausarbeitung der Fixierung.

Valve gate nozzle Ø 6 mm Assembly notes

Fixation of gate exchange inserts NV95258-V02...D6V/D7V

When running dry (no melt in the system), ensure that a suitable fixation is fitted when using gate exchange inserts.

Possibilities of fixation:

The following examples are for illustration purposes. EWIKON is not liable for the dimensioning and design of the fixation.

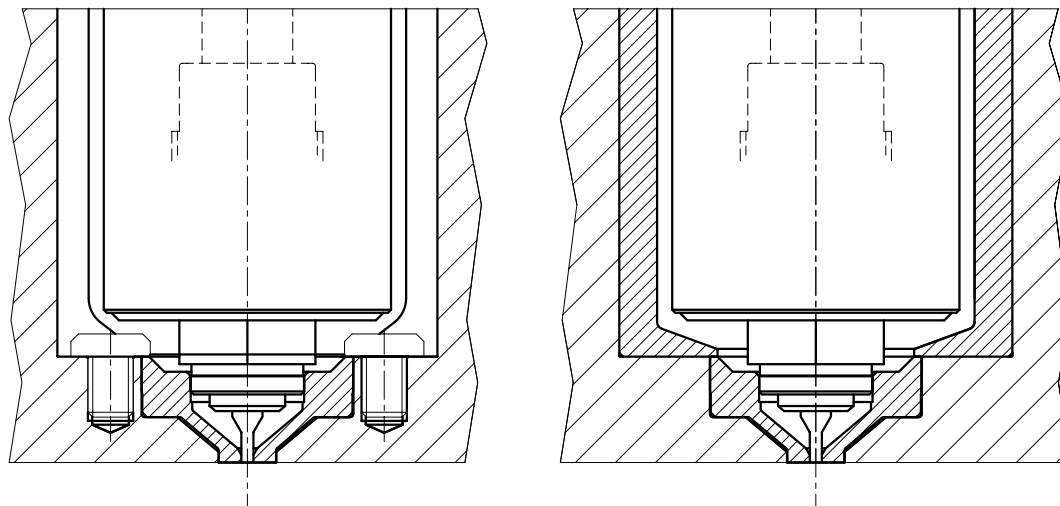
NVE Ø 6 mm
Nadelverschlussdüse
Valve gate nozzle
HPS III

NVE
Antriebseinheiten
Drive units

NVE
Verteilersysteme
Manifold systems

NVE
Druckstücke und Zubehör
Pressure pads and
accessories

Allgemeine
Einbauhinweise
General
assembly notes



z221-18

HPS III-NVE ▪ 230V
Nadelverschlussysteme mit externem Antrieb
Valve gate systems with external drive unit

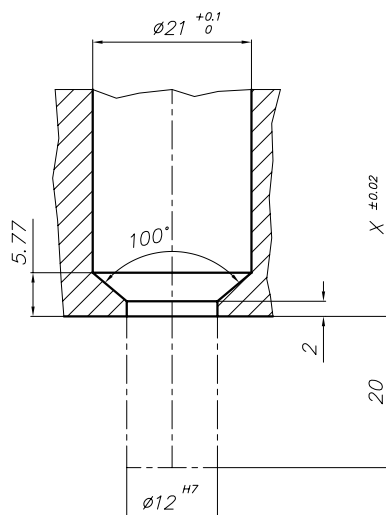
EWIKON

Nadelverschlussdüse Ø 6 mm
Einbauhinweise

Valve gate nozzle Ø 6 mm
Assembly notes

Einbaugeometrie im Anspritzbereich
 mit Schraubvorkammer
 NV95258-V02 ... / NV95259-V02 ...

Installation geometry in the gate area
 with screw-on gate bush
 NV95258-V02 ... / NV95259-V02 ...



z221-09

HPS III-NVE ▪ 230V

Nadelverschlussysteme mit externem Antrieb
Valve gate systems with external drive unit

EWIKON

NVI
Nadelverschlussdüsen
Valve gate nozzles

NVE Ø 6 mm
Nadelverschlussdüse
Valve gate nozzle

HPS III

NVE
Antriebseinheiten
Drive units

NVE
Verteilernetze
Manifold systems

NVE
Druckstücke und Zubehör
Pressure pads and
accessories

Allgemeine
Einbauhinweise
General
assembly notes

Nadelverschlussdüse Ø 6 mm Einbauhinweise

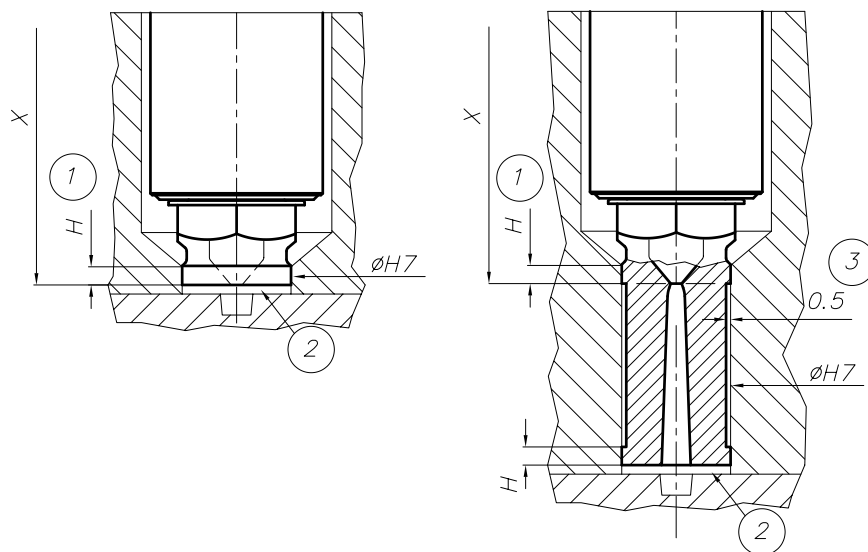
Einbauhinweis Schraubvorkammer NV95258-V02 ... / NV95259-V02 ...

- 1 Maß H = 2,0 mm
- 2 1 mm stirnseitig freistellen
- 3 0,5 mm freistellen

Valve gate nozzle Ø 6 mm Assembly notes

Assembly note screw-on gate bush NV95258-V02 ... / NV95259-V02 ...

- 1 Dim. H = 2.0 mm
- 2 1 mm recess on the face
- 3 0.5 mm recess



z372-01

HPS III-NVE ▪ 230V

Nadelverschlussysteme mit externem Antrieb
Valve gate systems with external drive unit

EWIKON

Schraubvorkammerbuchsen
Schraubvorkammerbuchsen
mit Angusskanal

Screw-on gate bushes
Screw-on gate bushes with sprue

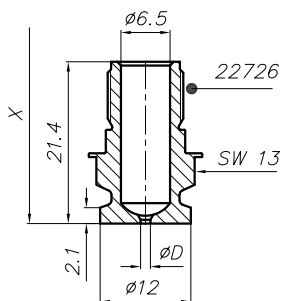
für Nadelverschlussdüse Ø 6 mm

for valve gate nozzle Ø 6 mm

Maß Ø D: Standardanschnitt-Ø D=1,3 mm
Ø D=0,8 - 2,0 mm ist möglich

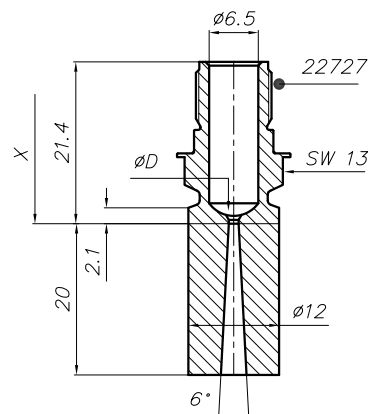
Dim. Ø D: Standard gate Ø D=1.3 mm
Ø D=0.8 - 2.0 mm is possible

22726



z221-10

22727



z221-11

HPS III-NVE ▪ 230V
 Nadelverschlussysteme mit externem Antrieb
 Valve gate systems with external drive unit

EWIKON

NVI
 Nadelverschlussdüsen
 Valve gate nozzles

Form- und Lagetoleranzen
 Nadelverschlussdüse Ø 6 mm

Form and location tolerances
 Valve gate nozzle Ø 6 mm

NVE Ø 6 mm
 Nadelverschlussdüse
 Valve gate nozzle
HPS III

NVE
 Antriebseinheiten
 Drive units

NVE
 Verteilersysteme
 Manifold systems

NVE
 Druckstücke und Zubehör
 Pressure pads and
 accessories

Allgemeine
 Einbauhinweise
 General
 assembly notes

